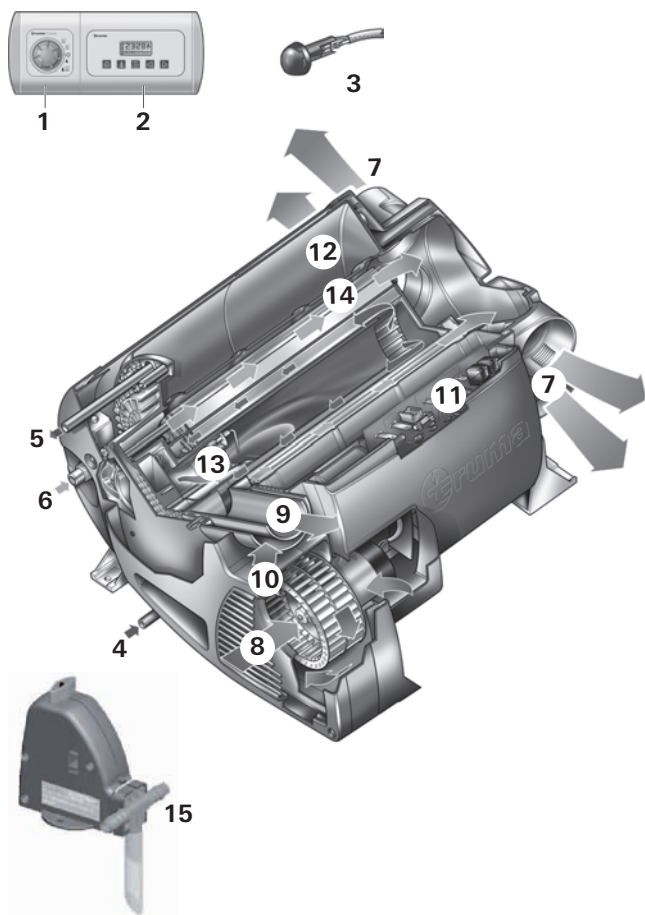


# Combi 4 / Combi 6

<b>D</b>	<b>Gebrauchsanweisung</b> Im Fahrzeug mitzuführen!	Seite 2	<b>NL</b>	<b>Gebruiksaanwijzing</b> Im vertuig meenemen!	Pagina 32
<b>GB</b>	<b>Operating instructions</b> To be kept in the vehicle!	Page 9	<b>DK</b>	<b>Brugsanvisning</b> Skal medbringes i køretøjet!	Side 39
<b>F</b>	<b>Mode d'emploi</b> À garder dans le véhicule !	Page 16	<b>E</b>	<b>Instrucciones de uso</b> ¡Llévalas en el vehículo!	Página 46
<b>I</b>	<b>Istruzioni per l'uso</b> Da tenere nel veicolo!	Pagina 24	<b>S</b>		
			<b>FIN</b>		
			<b>N</b>		
			<b>GR</b>		
			<b>CZ</b>		
			<b>SK</b>		Page 55
			<b>P</b>		
			<b>H</b>		
			<b>PL</b>		
			<b>SLO</b>		
			<b>RUS</b>		





- 1 Bedienteil
- 2 Zeitschaltuhr ZUCB (Zubehör)
- 3 Raumtemperaturfühler
- 4 Kaltwasseranschluss
- 5 Warmwasseranschluss
- 6 Gasanschluss
- 7 Warmluftaustritte
- 8 Umluftansaugung
- 9 Abgasabführung
- 10 Verbrennungsluftzuführung
- 11 Elektronische Steuereinheit
- 12 Wasserbehälter (10 Liter)
- 13 Brenner
- 14 Wärmetauscher
- 15 FrostControl (Sicherheits-/Ablassventil)

## Funktionsbeschreibung

Die Flüssiggasheizung Truma Combi ist eine Warmluftheizung mit integriertem Warmwasserboiler (10 Liter Inhalt). Der Brenner arbeitet gebläseunterstützt, dadurch ist eine einwandfreie Funktion auch während der Fahrt sichergestellt.

Mit der Heizung kann im **Winterbetrieb** der Raum beheizt und gleichzeitig Wasser erwärmt werden. Wird nur Warmwasser benötigt, ist dies im **Sommerbetrieb** möglich.

- Im **Sommerbetrieb** erfolgt die Aufheizung des Wasserinhaltes in der kleinsten Brennerstufe. Ist die Wassertemperatur erreicht, schaltet der Brenner ab.
- Im **Winterbetrieb** wählt das Gerät automatisch die benötigte Leistungsstufe entsprechend der Temperaturdifferenz zwischen der am Bedienteil eingestellten und gegenwärtigen Raumtemperatur. Bei gefülltem Boiler wird das Wasser automatisch mitgeheizt. Die Wassertemperatur ist von der gewählten Betriebsart und der Heizleistungsabgabe abhängig.

Bei Temperaturen von ca. 3 °C am automatischen Sicherheits-/Ablassventil FrostControl öffnet dieses und entleert den Boiler.

## Sicherheitshinweise

Für den Betrieb von Gasreglern, Gasgeräten bzw. Gasanlagen, ist die Verwendung von stehenden Gasflaschen aus denen Gas aus der **Gasphase entnommen** wird zwingend vorgeschrieben. Gasflaschen aus denen Gas aus der Flüssigphase entnommen wird (z. B. für Stapler) sind für den Betrieb verboten, da sie zur Beschädigung der Gasanlage führen.

Bei Undichtigkeiten der Gasanlage bzw. bei Gasgeruch:

- alle offenen Flammen löschen
- Fenster und Türe öffnen
- alle Schnellschlussventile und Gasflaschen schließen
- nicht rauchen
- keine elektrischen Schalter betätigen
- die gesamte Anlage von einem Fachmann überprüfen lassen!



Reparaturen dürfen nur vom Fachmann durchgeführt werden!

Zum Erlöschen von Gewährleistungs- und Garantieansprüchen sowie zum Ausschluss von Haftungsansprüchen führen insbesondere:

- Veränderungen am Gerät (einschließlich Zubehörteilen),
- Veränderungen an der Abgasführung und am Kamin,
- Verwendung von anderen als Truma Originalteilen als Ersatz- und Zubehörteile,
- das Nichteinhalten der Einbau- und Gebrauchsanweisung.

Außerdem erlischt die Betriebserlaubnis des Gerätes und dadurch in manchen Ländern auch die Betriebserlaubnis des Fahrzeuges.

Der Betriebsdruck der Gasversorgung 30 mbar muss mit dem Betriebsdruck des Gerätes (siehe Typenschild) übereinstimmen.

Die Flüssiggasanlagen müssen den technischen und administrativen Bestimmungen des jeweiligen Verwendungslandes entsprechen (in Europa z. B. EN 1949 für Fahrzeuge). Nationale Vorschriften und Regelungen (in Deutschland z. B. das DVGW-Arbeitsblatt G 607 für Fahrzeuge) müssen beachtet werden.

Die Prüfung der Gasanlage ist in Deutschland alle 2 Jahre von einem Flüssiggas-Sachkundigen (DVFG, TÜV, DEKRA) zu wiederholen. Sie ist auf der entsprechenden Prüfbescheinigung (G 607) zu bestätigen.

Verantwortlich für die Veranlassung der Prüfung ist der Fahrzeughalter.

Flüssiggasgeräte dürfen beim Tanken, in Parkhäusern, Garagen oder auf Fähren nicht benutzt werden.

Bei erster Inbetriebnahme eines fabrikneuen Gerätes (bzw. nach längerer Stillstandszeit) kann kurzzeitig eine leichte Rauch- und Geruchsentwicklung auftreten. Es ist zweckmäßig, das Gerät im Sommerbetrieb (60 °C) mehrmals aufzuheizen und dabei für eine gute Durchlüftung des Raumes zu sorgen.

Wärmeempfindliche Gegenstände (z. B. Spraydosen) oder brennbare Flüssigkeiten dürfen nicht im Einbauraum der Heizung verstaut werden, da es hier unter Umständen zu erhöhten Temperaturen kommen kann.

Für die Gasanlage dürfen nur Druckregeleinrichtungen gemäß EN 12864 (in Fahrzeugen) mit einem festen Ausgangsdruck von 30 mbar verwendet werden. Die Durchflussrate der Druckregeleinrichtung muss mindestens dem Höchstverbrauch aller vom Anlagenhersteller eingebauten Geräte entsprechen.

Für Fahrzeuge empfehlen wir die Truma Gasdruck-Regelanlagen SecuMotion / MonoControl CS sowie für die Zweiflaschen-Gasanlage die Gasdruck-Regelanlagen Truma DuoComfort / DuoControl CS.

Bei Temperaturen um 0 °C und darunter sollten der Gasdruckregler bzw. das Umschaltventil mit der Reglerbeheizung EisEx betrieben werden.

Es dürfen nur für das Bestimmungsland geeignete Regleranschlussschläuche, die den Anforderungen des Landes entsprechen, verwendet werden. Diese sind regelmäßig auf Bruchigkeit zu überprüfen. Für Winterbetrieb sollten nur winterfeste Spezialschläuche verwendet werden.

Druckregelgeräte und Schlauchleitungen müssen spätestens 10 Jahre (bei gewerblicher Nutzung 8 Jahre) nach Herstellungsdatum gegen neue ausgetauscht werden. Der Betreiber ist dafür verantwortlich.

## Wichtige Bedienungshinweise

Falls der Kamin in der Nähe bzw. direkt unterhalb eines zu öffnenden Fensters platziert wurde, muss das Gerät mit einer selbsttätigen Abschaltvorrichtung versehen sein, um einen Betrieb bei geöffnetem Fenster zu verhindern.

Das Abgas-Doppelrohr muss regelmäßig, insbesondere nach längeren Fahrten, auf Unversehrtheit und festen Anschluss überprüft werden, ebenso die Befestigung des Gerätes und des Kamins.

Nach einer Verpuffung (Fehlzündung) Abgasführung vom Fachmann überprüfen lassen!

Der Kamin für Abgasführung und Verbrennungsluftzufuhr muss immer frei von Verschmutzungen gehalten werden (Schneematsch, Eis, Laub etc.).

Die Warmluftauslässe und die Öffnungen für die Umluftansaugung müssen frei sein, damit es zu keiner Überhitzung des Gerätes kommt. Der eingebaute Temperaturbegrenzer sperrt die Gaszufuhr, wenn das Gerät zu heiß wird.

Für das Heizen während der Fahrt ist in der Richtlinie 2004/78/EG für Motorcaravans eine Sicherheits-Absperreinrichtung vorgeschrieben.

Die Gasdruck-Regelanlagen Truma SecuMotion / MonoControl CS erfüllen diese Anforderung.



Wenn **keine** Sicherheitsabsperreinrichtung (z. B. die Gasdruck-Regelanlage Truma SecuMotion / MonoControl CS) installiert ist, muss die Gasflasche während der Fahrt geschlossen sein und es müssen **Hinweis-Schilder** jeweils im Flaschenschrank und in der Nähe des Bedienteiles angebracht werden.

Für das Heizen während der Fahrt in Caravans empfehlen wir zur Sicherheit ebenfalls die Sicherheits-Absperreinrichtung.

**Vor Inbetriebnahme unbedingt Gebrauchsanweisung und „Wichtige Bedienungshinweise“ beachten!** Der Fahrzeughalter ist dafür verantwortlich, dass die Bedienung des Gerätes ordnungsgemäß erfolgen kann.

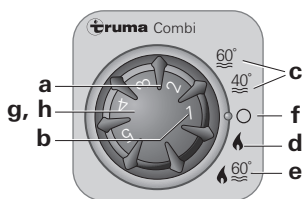
Der dem Gerät beiliegende gelbe Aufkleber mit den Warnhinweisen muss durch den Einbauer bzw. Fahrzeughalter an einer für jeden Benutzer gut sichtbaren Stelle im Fahrzeug (z. B. an der Kleiderschrantür) angebracht werden! Fehlende Aufkleber können bei Truma angefordert werden.

**i** Vor dem ersten Gebrauch unbedingt die gesamte Wasserversorgung mit klarem Wasser gut durchspülen. Wenn die Heizung nicht betrieben wird, Wasserinhalt bei Frostgefahr unbedingt entleeren! **Kein Garantieanspruch für Frostschäden!**

Die mit Wasser in Berührung kommenden Materialien des Gerätes sind trinkwasserecht (siehe Herstellererklärung [www.truma.com](http://www.truma.com) – Downloads – Herstellererklärung).

## Bedienteil

(Heizen und Warmwasser)

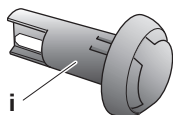


- a = Drehknopf für Raumtemperatur (1 – 5)
- b = grüne LED leuchtet „Betrieb“  
grüne LED blinkt  
„Nachlauf“ zur Temperaturreduzierung des Gerätes ist aktiv
- c = Sommerbetrieb  
(Wassertemperatur 40 °C oder 60 °C)
- d = Winterbetrieb  
(Heizen **ohne** kontrollierte Wassertemperatur oder mit entleerter Wasseranlage)
- e = Winterbetrieb  
(Heizen **mit** kontrollierter Wassertemperatur)
- f = Drehschalter „Aus“
- g = gelbe LED leuchtet „Boiler Aufheizphase“
- h = rote LED leuchtet, rote LED blinkt „Störung“

**i** Die LED's sind nur im eingeschalteten Zustand sichtbar.

## Raumthermostat

Zur Messung der Raumtemperatur befindet sich im Fahrzeug ein externer Raumtemperaturfühler (i). Die Lage des Fühlers wird vom Fahrzeughersteller, je nach Fahrzeugtyp, individuell abgestimmt. Näheres entnehmen Sie bitte der Bedienungsanleitung Ihres Fahrzeuges.



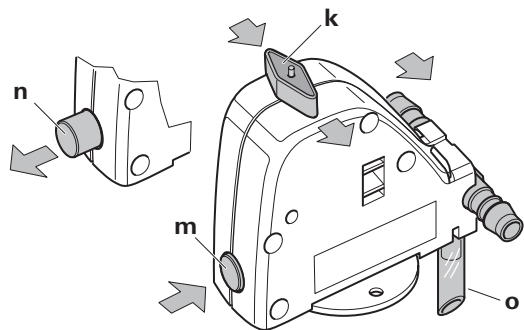
i = Raumtemperaturfühler

Die Thermostateinstellung am Bedienteil (1 – 5) muss nach Wärmebedürfnis und Bauart des Fahrzeuges individuell ermittelt werden. Für eine mittlere Raumtemperatur von ca. 23 °C empfehlen wir eine Thermostateinstellung von ca. 4.

## FrostControl

(Sicherheits-/Ablassventil)

FrostControl ist ein stromloses Sicherheits-/Ablassventil. Es entleert bei Frostgefahr automatisch den Inhalt des Boilers über einen Entleerungsstutzen. Bei Überdruck im System erfolgt automatisch ein stoßweiser Druckausgleich über das Sicherheitsventil.



- k = Drehschalter Stellung „Betrieb“
- m = Druckknopf Stellung „geschlossen“
- n = Druckknopf Stellung „entleeren“
- o = Entleerungsstutzen (nach außen durch den Fahrzeugboden geführt)

## Schließen des Ablassventils

Kontrollieren, ob der Drehschalter auf „Betrieb“ (Stellung k) d. h. parallel zum Wasseranschluss steht und eingerastet ist.

Das Ablassventil durch Betätigen des Druckknopfes schließen. Der Druckknopf muss in Stellung (m) „geschlossen“ einrasten.

Erst bei Temperaturen über ca. 7 °C am Ablassventil kann dieses mit dem Druckknopf (Stellung m) manuell geschlossen und der Boiler befüllt werden.

Als Zubehör liefert Truma ein Heizelement (Art.-Nr. 70070-01), welches in das FrostControl eingesteckt und mit einem Sicherungsblech fixiert wird. Dieses Heizelement erwärmt bei eingeschalteter Combi das FrostControl auf ca. 10 °C. Der Boiler kann dadurch, unabhängig von der Temperatur im Einbauraum, nach kürzerer Zeit befüllt werden.

## Automatisches Öffnen des Ablassventils

Bei Temperaturen unter ca. 3 °C am Ablassventil öffnet dieses automatisch, der Druckknopf springt heraus (Stellung n). Das Wasser des Boilers läuft über den Entleerungsstutzen (o) ab.

## Manuelles Öffnen des Ablassventils

Den Drehschalter um 180° bis zum Einrasten drehen, dabei springt der Druckknopf heraus (Stellung n). Das Wasser des Boilers läuft über den Entleerungsstutzen (o) ab.

Der Entleerungsstutzen (o) des FrostControl muss stets frei von Verschmutzungen (Schneematsch, Eis, Laub etc.) gehalten werden, um ein sicheres Abfließen des Wassers zu gewährleisten! **Kein Garantieanspruch für Frostschäden!**

## Inbetriebnahme

**i** Der Heizbetrieb ist grundsätzlich sowohl mit als auch ohne Wasserinhalt uneingeschränkt möglich.

Prüfen, ob der Kamin frei ist. Etwaige Abdeckungen unbedingt entfernen.

Gasflasche und Schnellschlussventil in der Gaszuleitung öffnen.

## Sommerbetrieb

(nur Boilerbetrieb)

Drehschalter am Bedienteil auf Stellung (c – Sommerbetrieb) 40 °C oder 60 °C stellen. Die grüne (b) und gelbe (g) LED leuchten.

Nach Erreichen der eingestellten Wassertemperatur (40 °C oder 60 °C) schaltet der Brenner ab und die gelbe LED (g) erlischt.

## Winterbetrieb

– Heizen **mit** kontrollierter Wassertemperatur

Drehschalter auf Betriebsstellung (e) stellen.

Drehknopf (a) auf die gewünschte Thermostatstellung (1 – 5) drehen. Die grüne LED (b) für Betrieb leuchtet und zeigt gleichzeitig die Stellung der gewählten Raumtemperatur. Die gelbe LED (g) zeigt die Aufheizphase des Wassers an.

Das Gerät wählt automatisch die benötigte Leistungsstufe, entsprechend der Temperaturdifferenz zwischen der am Bedienteil eingestellten und der gegenwärtigen Raumtemperatur. Nach Erreichen der am Bedienteil eingestellten Raumtemperatur schaltet der Brenner zurück auf die kleinste Stufe und heizt den Wasserinhalt auf 60 °C. Die gelbe LED (g) erlischt nach Erreichen der Wassertemperatur.

Das Warmluftgebläse kann zur Abkühlung des Gerätes noch weiterlaufen (Nachlauf).

– Heizen **ohne** kontrollierte Wassertemperatur

Drehschalter auf Betriebsstellung (d) stellen.

Drehknopf (a) auf die gewünschte Thermostatstellung (1 – 5) drehen. Die grüne LED (b) für Betrieb leuchtet und zeigt gleichzeitig die Stellung der gewählten Raumtemperatur. Die gelbe LED (g – Aufheizphase des Wassers) leuchtet nur bei Wassertemperaturen unter 5 °C!

Das Gerät wählt automatisch die benötigte Leistungsstufe, entsprechend der Temperaturdifferenz zwischen der am Bedienteil eingestellten und der gegenwärtigen Raumtemperatur. Nach Erreichen der am Bedienteil eingestellten Raumtemperatur schaltet der Brenner ab. Das Warmluftgebläse läuft mit niedriger Drehzahl weiter, solange die Ausblastemperatur (am Gerät) höher als 40 °C ist.

Bei gefülltem Boiler wird das Wasser automatisch mitgeheizt. Die Wassertemperatur ist dann abhängig von der abgegebenen Heizleistung und der Heizdauer für das Erreichen der Raumtemperatur.

– Heizen mit **entleerter** Wasseranlage

Drehschalter auf Betriebsstellung (d) stellen.

Drehknopf (a) auf die gewünschte Thermostatstellung (1 – 5) drehen. Die grüne LED (b) für Betrieb leuchtet und zeigt gleichzeitig die Stellung der gewählten Raumtemperatur. Die gelbe LED (g) leuchtet nur bei Gerätetemperaturen unter 5 °C!

Das Gerät wählt automatisch die benötigte Leistungsstufe, entsprechend der Temperaturdifferenz zwischen der am Bedienteil eingestellten und der gegenwärtigen Raumtemperatur. Nach Erreichen der am Bedienteil eingestellten Raumtemperatur schaltet der Brenner ab.

## Ausschalten

Heizung mit Drehschalter ausschalten (Stellung f). Die grüne LED (b) erlischt.

**i** Blinkt nach dem Ausschalten die grüne LED (b), so ist ein Nachlauf zur Temperaturreduzierung des Gerätes aktiv. Dieser endet nach wenigen Minuten und die grüne LED (b) erlischt.

## Wasserinhalt bei Frostgefahr unbedingt entleeren!

Wird das Gerät längere Zeit nicht benutzt, Schnellschlussventil in der Gaszuleitung und Gasflasche schließen.

## Rote LED „Störung“

Bei einer Störung leuchtet die rote LED (h) auf.

Mögliche Ursachen entnehmen Sie bitte der Fehlersuchanleitung.

Ein Rücksetzen (Störungsreset) erfolgt durch Ausschalten – wenn am Bedienteil keine LED mehr blinkt – und erneutes Einschalten der Heizung.

**i** Wird das Fenster geöffnet, an dem ein Fensterschalter montiert ist, so unterbricht das Heizgerät den Betrieb und die rote LED (h) blinkt. Nach Schließen des Fensters setzt das Heizgerät den Betrieb fort.

## Füllen des Boilers

Kontrollieren, ob der Drehschalter des Ablassventils (FrostControl) auf „Betrieb“, d. h. parallel zum Wasseranschluss steht und eingerastet ist.

Das Ablassventil durch Betätigen des Druckknopfes, bis zum Einrasten, schließen.

**i** Bei Temperaturen unter ca. 7 °C am FrostControl **erst** die Heizung einschalten, um den Einbauraum und das FrostControl zu erwärmen. Nach einigen Minuten, wenn die Temperatur am FrostControl über 7 °C liegt, lässt sich das Ablassventil schließen.

Strom für Wasserpumpe einschalten (Haupt- oder Pumpenschalter).

Warmwasserhähne in Küche und Bad öffnen (Vorwahlmischer oder Einhebelarmaturen auf „warm“ stellen). Die Armaturen so lange geöffnet lassen, bis der Boiler durch Verdrängen der Luft gefüllt ist und das Wasser unterbrechungsfrei fließt.

**i** Wird nur die Kaltwasseranlage ohne Boiler betrieben, füllt sich auch hier der Boilerkessel mit Wasser. Um Frostschäden zu vermeiden, muss der Boiler über das Ablassventil entleert werden, auch wenn er nicht betrieben wurde.

**!** Bei Anschluss an eine zentrale Wasserversorgung (Land- bzw. City-Anschluss) muss ein Druckminderer eingesetzt werden, der verhindert, dass höhere Drücke als 2,8 bar im Boiler auftreten können.



## Entleeren des Boilers

Strom für Wasserpumpe abschalten (Haupt- oder Pumpenschalter).

Warmwasserhähne in Küche und Bad öffnen.

Den Drehschalter des Ablassventils (FrostControl) um 180° bis zum Einrasten drehen, dabei springt der Druckknopf heraus, und das Ablassventil öffnet sich.

Der Boiler wird jetzt über das Ablassventil direkt nach außen entleert. Durch Unterstellen eines entsprechenden Eimers prüfen, ob der Wasserinhalt vollständig abläuft (10 Liter).

**Kein Garantieanspruch für Frostschäden!**

## Wartung

Für Wartungs- und Reparaturarbeiten dürfen nur Truma Originalteile verwendet werden.

Zum Schutz des Gerätes vor Besiedelung durch Mikroorganismen müssen Biofilme, Ablagerungen und Kalk durch chemische Methoden entfernt werden. Dazu dürfen nur chlorfreie Produkte angewendet werden, um Schäden am Gerät zu vermeiden.

Die chemische Methode zur Bekämpfung von Mikroorganismen im Gerät kann zusätzlich unterstützt werden, indem das Wasser im Boiler regelmäßig auf 70 °C erhitzt wird.

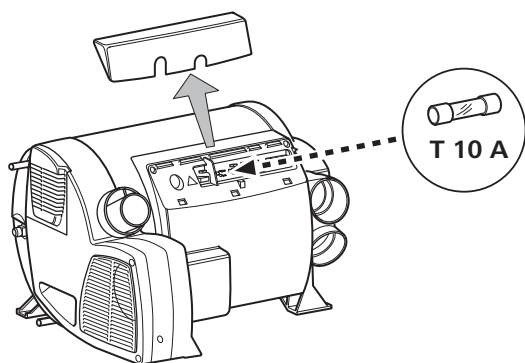
Drehschalter am Bedienteil auf Stellung (c – Sommerbetrieb) 60 °C stellen. Die grüne (b) und gelbe (g) LED leuchten.

**i** Hat das Wasser im Boiler eine Temperatur von 60 °C erreicht, so schaltet der Brenner ab und die gelbe LED (g) erlischt. Das Gerät muss für mindestens 30 Minuten eingeschaltet bleiben und es darf kein Warmwasser entnommen werden. Die Restwärme im Wärmetauscher heizt das Wasser auf bis zu 70 °C.

## Sicherungen

Die Gerätesicherung befindet sich unter dem Anschlussdeckel auf der Elektronik. Gerätesicherung nur gegen eine baugleiche Sicherung austauschen.

Gerätesicherung: 10 A – träge – (T 10 A)



## Entsorgung

Die Flüssiggasheizung ist gemäß den administrativen Bestimmungen des jeweiligen Verwendungslandes zu entsorgen. Nationale Vorschriften und Gesetze (in Deutschland ist dies z. B. die Altfahrzeug-Verordnung) müssen beachtet werden.

In anderen Ländern sind die jeweils gültigen Vorschriften zu beachten.

## Technische Daten

ermittelt nach EN 624 bzw. Truma Prüfbedingungen

### Geräteklasse

I<sub>3</sub> B/P nach EN 437

### Gasart

Flüssiggas (Propan / Butan)

### Betriebsdruck

30 mbar (siehe Typenschild)

### Wasserinhalt

10 Liter

### Aufheizzeit von ca. 15 °C bis ca. 60 °C

Boiler ca. 20 Min. (gemessen nach EN 15033)

Heizung + Boiler ca. 80 Min.

### Wasserdruck

max. 2,8 bar

### Nennwärmeleistung (automatische Leistungsstufen)

Combi 4: 2000 / 4000 W

Combi 6: 2000 / 4000 / 6000 W

### Gasverbrauch

Combi 4: 160 – 320 g/h

Combi 6: 160 – 480 g/h

Bereitschaftswärmeaufwand Combi 4 / Combi 6:

5,2 g/h

### Luftfördermenge (frei ausblasend ohne Warmluftrohr)

Combi 4: mit 3 Warmluftaustritten max. 249 m<sup>3</sup>/h

mit 4 Warmluftaustritten max. 287 m<sup>3</sup>/h

Combi 6: mit 4 Warmluftaustritten max. 287 m<sup>3</sup>/h

### Stromaufnahme bei 12 V

Heizung + Boiler

Combi 4: Kurzzeitig max. 5,6 A

(Durchschnittliche Stromaufnahme ca. 1,1 A)

Combi 6: Kurzzeitig max. 5,6 A

(Durchschnittliche Stromaufnahme ca. 1,3 A)

Boiler aufheizen maximal 0,4 A

Ruhestrom ca. 0,001 A

Heizelement – FrostControl (optional): maximal 0,4 A

### Gewicht (ohne Wasserinhalt)

Heizung 14,0 kg

Heizung mit Peripherie 14,5 kg

### Konformitätserklärung

Die Truma Combi ist durch den DVGW geprüft und erfüllt die Gasgeräte-Richtlinie (90/396/EWG) sowie die mitgeltenden Normen. Für EU-Länder liegt die CE-Produkt-Ident-Nummer vor  
Combi 4 / Combi 6: CE-0085BS0085

Die Heizung erfüllt die Heizgeräte-Richtlinie 2001/56/EG mit den Ergänzungen 2004/78/EG und 2006/119/EG und trägt die Typgenehmigungsnummer

Combi 4: e1 00 0193

Combi 6: e1 00 0194

Das Gerät erfüllt die EMV-Richtlinie 2004/108/EG.

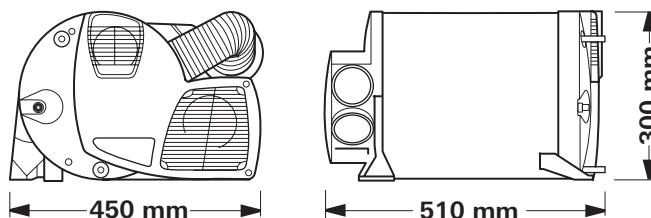
Die Heizung erfüllt die Richtlinie zur Funkentstörung von Kraftfahrzeugmotoren 2004/104/EG mit den Ergänzungen 2005/83/EG und 2006/28/EG und trägt die Typgenehmigungsnummer: e1 03 5020

Die Heizung erfüllt die Altfahrzeug-Richtlinie 2000/53/EG und die Trinkwasser-Richtlinie 98/83/EWG.



Technische Änderungen vorbehalten!

## Abmessungen



# Fehlersuchanleitung

Fehler	Ursache	Behebung
Es leuchtet keine LED, das Gerät ist eingeschaltet und Betriebsspannung liegt an.	<ul style="list-style-type: none"> <li>– Automatischer Wiederanlauf ist blockiert, z. B. nach einer Unterbrechung der Stromversorgung.</li> </ul>	<ul style="list-style-type: none"> <li>– Rücksetzen (Störungsreset) durch Ausschalten, 5 Sekunden Warten und erneutes Einschalten.</li> </ul>
Nach dem Einschalten (Winter- und Sommerbetrieb) leuchtet keine LED.	<ul style="list-style-type: none"> <li>– Keine Betriebsspannung.</li> <li>– Geräte- oder Fahrzeugsicherung defekt.</li> </ul>	<ul style="list-style-type: none"> <li>– Batteriespannung 12 V prüfen, gegebenenfalls Batterie laden.</li> <li>– Alle elektrischen Steckverbindungen prüfen.</li> <li>– Geräte- oder Fahrzeugsicherung prüfen gegebenenfalls erneuern (siehe Sicherungen).</li> </ul>
Nach dem Einschalten leuchtet die grüne LED, aber die Heizung läuft nicht.	<ul style="list-style-type: none"> <li>– Die eingestellte Temperatur auf dem Bedienteil ist niedriger als die Raumtemperatur.</li> </ul>	<ul style="list-style-type: none"> <li>– Raumtemperatur am Bedienteil höher einstellen.</li> </ul>
Nach dem Einschalten der Heizung leuchtet die grüne LED und		
<ul style="list-style-type: none"> <li>– die rote LED blinkt mit 5 Hz,</li> </ul>	<ul style="list-style-type: none"> <li>– Fenster über dem Kamin offen (Fensterschalter).</li> <li>– Unterspannung. Batteriespannung zu niedrig &lt; 10,0 V.</li> </ul>	<ul style="list-style-type: none"> <li>– Fenster schließen.</li> <li>– Batterie laden. Gegebenenfalls überalterte Batterie ersetzen.</li> </ul>
<ul style="list-style-type: none"> <li>– die rote LED blinkt mit 1 Hz,</li> </ul>	<ul style="list-style-type: none"> <li>– Drohende Unterspannung. Batteriespannung zu niedrig &lt; 10,4 V.</li> </ul>	<ul style="list-style-type: none"> <li>– Batterie laden!</li> </ul>
<ul style="list-style-type: none"> <li>– die rote und die gelbe LED blinken abwechselnd mit 1 Hz.</li> </ul>	<ul style="list-style-type: none"> <li>– Drohende Unterspannung beim Aufheizen des Wasserinhalts. Batteriespannung zu niedrig &lt; 10,4 V.</li> </ul>	<ul style="list-style-type: none"> <li>– Batterie laden!</li> </ul>
Nach dem Einschalten der Heizung leuchtet die grüne und die rote LED.	<ul style="list-style-type: none"> <li>– Elektronik ist defekt.</li> </ul>	<ul style="list-style-type: none"> <li>– Wenden Sie sich bitte an das Truma Servicezentrum.</li> </ul>
Ca. 30 Sek. nach dem Einschalten der Heizung leuchtet die rote LED.	<ul style="list-style-type: none"> <li>– Gasflasche oder Schnellschlussventil in der Gaszuleitung geschlossen.</li> <li>– Verbrennungsluftzufuhr bzw. Abgasaustritt verschlossen.</li> </ul>	<ul style="list-style-type: none"> <li>– Gaszufuhr prüfen und Ventile öffnen.</li> <li>– Öffnungen auf Verschmutzung (Schneematsch, Eis, Laub etc.) prüfen und gegebenenfalls entfernen.</li> </ul>
Heizung schaltet sich nach einer längeren Betriebsdauer auf Störung.	<ul style="list-style-type: none"> <li>– Sommerbetrieb mit leerem Wasserbehälter.</li> <li>– Warmluftaustritte blockiert.</li> <li>– Umluftansaugung blockiert.</li> <li>– Gasdruckregler vereist.</li> <li>– Butananteil in der Gasflasche zu hoch.</li> </ul>	<ul style="list-style-type: none"> <li>– Gerät ausschalten und abkühlen lassen. Boiler mit Wasser füllen.</li> <li>– Kontrolle der einzelnen Austrittsöffnungen.</li> <li>– Blockade der Umluftansaugung entfernen.</li> <li>– Reglerbeheizung (EisEx) verwenden.</li> <li>– Propan verwenden. (Insbesondere bei Temperaturen unter 10 °C ist Butan zum Heizen ungeeignet.)</li> </ul>
Grüne und rote LED blinken (mit 5 Hz) nach dem Ausschalten der Heizung.	<ul style="list-style-type: none"> <li>– Gerät wurde bei Störung ausgeschaltet. Nachlauf zur Temperaturreduzierung des Gerätes ist aktiv.</li> </ul>	<ul style="list-style-type: none"> <li>– Nachlauf schaltet sich nach wenigen Minuten ab. Erst danach ist ein Rücksetzen (Störungsreset) durch Ausschalten und erneutes Einschalten möglich.</li> </ul>
Grüne LED blinkt (mit 5 Hz) nach dem Ausschalten der Heizung.	<ul style="list-style-type: none"> <li>– Nachlauf zur Temperaturreduzierung des Gerätes ist aktiv.</li> </ul>	<ul style="list-style-type: none"> <li>– Kein Fehler. Nachlauf schaltet sich nach ca. 5 Minuten ab.</li> </ul>

## Wasserversorgung

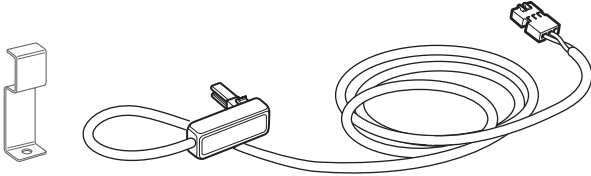
Nach dem Ausschalten der Heizung öffnet sich das Ablassventil (FrostControl).	<ul style="list-style-type: none"> <li>– Temperatur am Ablassventil unter ca. 3 °C.</li> </ul>	<ul style="list-style-type: none"> <li>– Heizung einschalten. Bei Temperaturen unter ca. 3 °C öffnet das Ablassventil automatisch! Ohne Heizbetrieb lässt sich das Ablassventil erst bei Temperaturen ab ca. 7 °C wieder schließen!</li> <li>– Heizelement für FrostControl verwenden.</li> </ul>
Das Ablassventil (FrostControl) lässt sich nicht mehr schließen.	<ul style="list-style-type: none"> <li>– Temperatur am Ablassventil unter ca. 7 °C.</li> <li>– Drehschalter steht nicht auf „Betrieb“.</li> </ul>	<ul style="list-style-type: none"> <li>– Heizung einschalten. Ohne Heizbetrieb lässt sich das Ablassventil erst bei Temperaturen ab ca. 7 °C wieder schließen!</li> <li>– Drehschalter des Ablassventils auf „Betrieb“ drehen, anschließend Druckknopf drücken bis dieser einrastet.</li> </ul>
Wasser fließt stoßweise aus dem Ablaufstutzen des FrostControl.	<ul style="list-style-type: none"> <li>– Wasserdruck zu hoch.</li> </ul>	<ul style="list-style-type: none"> <li>– Pumpendruck prüfen (max. 2,8 bar). Bei Anschluss an eine zentrale Wasserversorgung (Land- bzw. City-Anschluss) muss ein Druckminderer eingesetzt werden, der verhindert, dass höhere Drücke als 2,8 bar im Boiler auftreten können.</li> </ul>

**Sollten diese Maßnahmen nicht zur Störungsbehebung führen, wenden Sie sich bitte an das Truma Servicezentrum.**

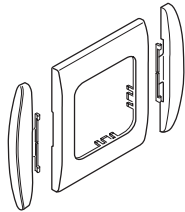
Zeitschaltuhr ZUCB kpl. mit 3 m Anschlusskabel (Art.-Nr. 34043-01). Verlängerungskabel 6 m für die Zeitschaltuhr ZUCB (Art.-Nr. 34301-03).



Heizelement für FrostControl mit Anschlusskabel 1,5 m und Sicherungsblech (Art.-Nr. 70070-01).



Standardmäßig liefert Truma zu jedem Bedienteil und jeder Zeitschaltuhr einen passenden Abdeckrahmen in der Farbe achatgrau. Als Zubehör sind außerdem noch weitere Abdeckrahmen in den Farben schwarz, beige, platin oder gold erhältlich.

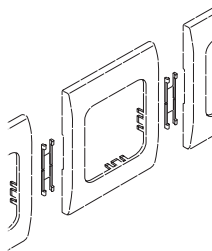


Passend für die Bedienteile oder die Zeitschaltuhr geben die in 8 verschiedenen Farben erhältlichen Seitenteile einen optisch gefälligen Abschluss.

Bitte wenden Sie sich hierzu an Ihren Fachhändler.

Anreihclip, 1 Stück (Art.-Nr. 34000-65900).

Für die Montage mehrerer Truma Bedienteile nebeneinander.



Weiteres Zubehör (ohne Abbildung) für das Bedienteil:

- Bedienteilkabel 6 m (Art.-Nr. 34020-21400)
- Kupplung (Art.-Nr. 34020-21500)
- Verlängerungskabel 3 m inkl. Kupplung (Art.-Nr. 34301-02)
- Verlängerungskabel 6 m inkl. Kupplung (Art.-Nr. 34301-01)

### 1. Garantiefall

Der Hersteller gewährt Garantie für Mängel des Gerätes, die auf Material- oder Fertigungsfehler zurückzuführen sind. Daneben bestehen die gesetzlichen Gewährleistungsansprüche gegen den Verkäufer fort.

Der Garantieanspruch besteht nicht

- für Verschleißteile und bei natürlicher Abnutzung,
- infolge Verwendung von anderen als Truma Originalteilen in den Geräten und bei Verwendung ungeeigneter Gasdruckregler,
- infolge Nichteinhaltung der Truma Einbau- und Gebrauchsanweisungen,
- infolge unsachgemäßer Behandlung,
- infolge unsachgemäßer Transportverpackung.

### 2. Umfang der Garantie

Die Garantie gilt für Mängel im Sinne von Ziffer 1, die innerhalb von 24 Monaten seit Abschluss des Kaufvertrages zwischen dem Verkäufer und dem Endverbraucher eintreten. Der Hersteller wird solche Mängel durch Nacherfüllung beseitigen, das heißt nach seiner Wahl durch Nachbesserung oder Ersatzlieferung. Leistet der Hersteller Garantie, beginnt die Garantifrist hinsichtlich der reparierten oder ausgetauschten Teile nicht von neuem, sondern die alte Frist läuft weiter. Weitergehende Ansprüche, insbesondere Schadensersatzansprüche des Käufers oder Dritter sind ausgeschlossen. Die Vorschriften des Produkthaftungsgesetzes bleiben unberührt.

Die Kosten der Inanspruchnahme des Truma Werkskundendienstes zur Beseitigung eines unter die Garantie fallenden Mangels – insbesondere Transport-, Wege-, Arbeits- und Materialkosten – trägt der Hersteller, soweit der Kundendienst innerhalb von Deutschland eingesetzt wird. Kundendienstleistungen in anderen Ländern sind nicht von der Garantie gedeckt.

Zusätzliche Kosten aufgrund erschwelter Aus- und Einbaubedingungen des Gerätes (z. B. Demontage von Möbel- oder Karosserieteilen) können nicht als Garantieleistung anerkannt werden.

### 3. Geltendmachung des Garantiefalles

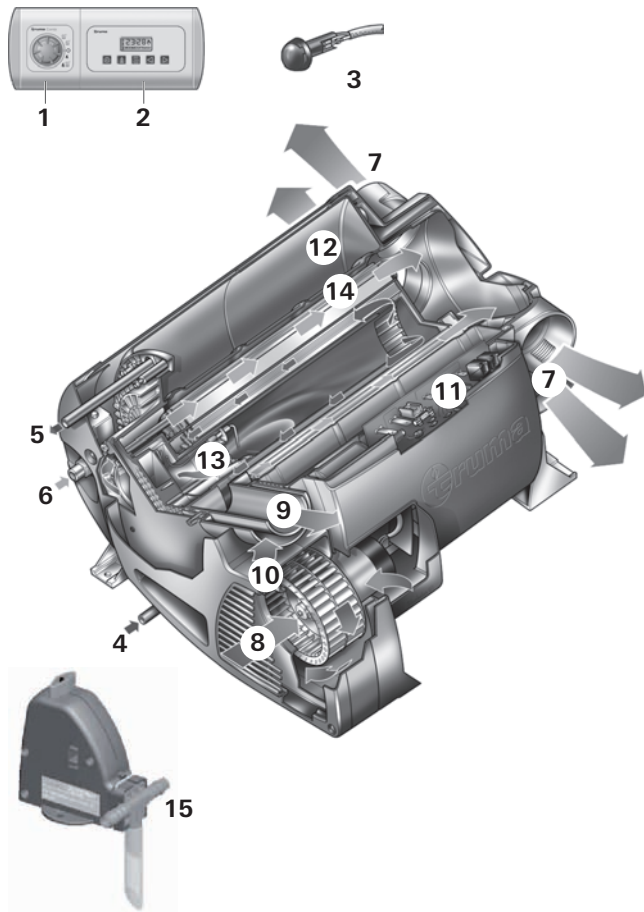
Die Anschrift des Herstellers lautet:  
Truma Gerätetechnik GmbH & Co. KG,  
Wernher-von-Braun-Straße 12,  
85640 Putzbrunn.

In Deutschland ist bei Störungen grundsätzlich das Truma Servicezentrum zu benachrichtigen; in anderen Ländern stehen die jeweiligen Servicepartner zur Verfügung (siehe Truma Serviceheft oder [www.truma.com](http://www.truma.com)). Beanstandungen sind näher zu bezeichnen. Ferner ist die ordnungsgemäß ausgefüllte Garantie-Urkunde vorzulegen oder die Fabriknummer des Gerätes sowie das Kaufdatum anzugeben.

Damit der Hersteller prüfen kann, ob ein Garantiefall vorliegt, muss der Endverbraucher das Gerät auf seine Gefahr zum Hersteller bringen oder ihm übersenden. Bei Schäden an Heizkörpern (Wärmetauscher) ist der Gasdruckregler ebenfalls mit einzusenden.

Bei Einsendung ins Werk hat der Versand per Frachtgut zu erfolgen. Im Garantiefall übernimmt das Werk die Transportkosten bzw. Kosten der Einsendung und Rücksendung. Liegt kein Garantiefall vor, gibt der Hersteller dem Kunden Bescheid und nennt die vom Hersteller nicht zu übernehmenden Reparaturkosten; in diesem Fall gehen auch die Versandkosten zu Lasten des Kunden.





- 1 Control panel
- 2 Time switch ZUCB (Accessories)
- 3 Room temperature sensor
- 4 Cold water connection
- 5 Hot water connection
- 6 Gas connection
- 7 Hot air outlets
- 8 Recirculated air intake
- 9 Waste gas discharge
- 10 Combustion air infeed
- 11 Electronic control unit
- 12 Water container (10 litres)
- 13 Burner
- 14 Heat exchanger
- 15 FrostControl (safety/drain valve)

## Function description

The liquid gas heater “Truma Combi” is a warm-air heater with integrated hot water boiler (10 litres volume). The burner operates fan-supported, which ensures trouble-free function even when on the move.

In **winter operation** the heater can be used to heat the room and simultaneously warm water. If only warm water is required, select **summer operation**.

- In **summer operation**, the water contents are heated in the smallest burner stage. Once the water temperature is reached, the burner switches off.
- In **winter operation**, the unit automatically selects the required power setting according to the temperature difference between the temperature set on the control panel and the current room temperature. When the boiler is filled, the water is automatically heated as well. The water temperature depends on the selected operational mode and the heater output.

At a temperature of approximately 3 °C at the automatic FrostControl safety/drain valve, the valve will open and drain the boiler.

## Safety instructions

The use of upright gas cylinders from which gas is **taken in the gas phase** is mandatory for the operation of gas regulators, gas equipment and gas systems. Gas cylinders from which gas is taken in the liquid phase (e.g. for fork lifts) must not be used, since they would result in damage to the gas system.

If the gas system is leaking or if there is a smell of gas:

- extinguish all open flames
- open windows and door
- close all quick-acting valves and gas cylinders
- do not smoke
- do not activate any electric switches
- ask an expert to inspect the entire system!



Repairs may only be carried out by an expert!

Guarantee claims, warranty claims and acceptance of liability will be ruled out in the event of the following:

- modifications to the unit (including accessories),
- modifications to the exhaust duct and the cowl,
- failure to use original Truma parts as replacement parts and accessories,
- failure to follow the installation and operating instructions.

It also becomes illegal to use the appliance, and in some countries this even makes it illegal to use the vehicle.

The gas supply's operating pressure (30 mbar) must be the same as the unit's operating pressure (see type plate).

Liquid gas systems must comply with the technical and administrative regulations of the respective country of use (e.g. EN 1949 for vehicles in Europe). The national legislation and regulations (e.g. DVGW Work Sheet G 607 for vehicles in Germany) must be observed.

In Germany, the gas system must be retested every 2 years by a liquid gas specialist (DVFG, TÜV, DEKRA). The test must be confirmed on the respective test certificate (G 607).

The vehicle owner is always responsible for arranging the inspection.

Liquid gas equipment may not be used when refueling, in multi-storey car parks, in garages, or on ferries.

During the initial operation of a brand new appliance (or after it has not been used for some time), a slight amount of fumes and smell may be noticed for a short while. It is a good idea to heat the device up several times in summer operation (60 °C) and to make sure that the area is well ventilated.

Heat-sensitive objects such as spray cans or flammable liquids may not be stored in the same compartment where the heater is installed because, under certain conditions, this area may be subject to elevated temperatures.

Only pressure regulating equipment that complies with EN 12864 (in vehicles) with fixed output pressure of 30 mbar may be used for the gas system. The flow rate of the pressure control device must correspond to at least the maximum consumption of all devices installed by the system manufacturer.

We recommend the Truma gas pressure control systems SecuMotion / MonoControl CS for vehicles and the Truma gas pressure control systems DuoComfort / DuoControl CS for dual-cylinder gas systems.

At temperatures of around 0 °C or less the gas pressure regulator and the changeover valve should be operated using the EisEx regulator heater.

Controller connecting hoses that meet national regulations must always be used in the respective country for which the equipment is destined. These hoses must be checked regularly for brittleness. Winter-proof special hoses must always be used if the equipment is operated during the winter.

Pressure regulating equipment and hoses must be replaced with new ones no more than 10 years after the date of manufacture (every 8 years if used commercially). This is the responsibility of the operator.

## Important operating notes

If the cowl has been placed near or directly beneath an opening window, the device must be equipped with an automatic shut-off device in order to prevent operation with the window open.

The integrity and tight fit of the exhaust gas double duct must be checked regularly, particularly at the end of long trips. Also check the mounting of the appliance and the cowl.

Following a blow-back (misfire) always have the exhaust gas system checked by an expert!

Always keep the cowl for the exhaust duct and combustion air intake free of contamination (slush, ice, leaves etc.).

The hot air outlets and the recirculated air intake openings must be free so that the unit does not overheat. The integrated temperature limiter blocks the gas supply when the unit becomes too hot.

Directive 2004/78/EC stipulates that a safety shut-off device is required if motor homes are being heated while driving.

The Truma gas pressure control systems SecuMotion / MonoControl CS satisfy these requirements.



If **no** safety shut-off device (e.g. for the Truma gas pressure control system SecuMotion / MonoControl CS) has been installed, the gas cylinder needs to be closed when driving and **appropriate signs** must be displayed in the cylinder cupboard and close to the operating part.

The safety shut-off device is also recommended for safety reasons if caravans are being heated while driving.

## Operating instructions

**Always observe the operating instructions and "Important operating notes" prior to starting!** The vehicle owner is responsible for the correct operation of the appliance.

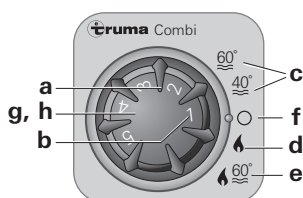
The installer or vehicle owner must apply the yellow sticker with the warning information, which is enclosed with the appliance, to a place in the vehicle where it is clearly visible to all users (e.g. on the wardrobe door)! Ask Truma to send you stickers, if necessary.

**i** Before using for the first time, it is essential to flush the entire water supply system through with clean water. If the heater is not being used, always drain the water contents if there is a risk of frost. **There shall be no claims under guarantee for damage caused by frost!**

Materials in the device which come into contact with water are suitable for use with drinking water (see manufacturer declaration: [www.truma.com](http://www.truma.com) – Downloads – Manufacturer Declaration).

### Control panel

(heating and hot water)

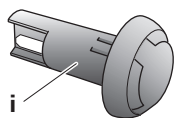


- a = Rotary switch for room temperature (1 – 5)
- b = green LED lit "Operation"  
green LED blinking  
"after-running" is active in order to reduce the unit's temperature
- c = Summer operation  
(water temperature 40 °C or 60 °C)
- d = Winter operation  
(heating **without** water temperature monitoring  
or with drained water system)
- e = Winter operation  
(heating **with** water temperature monitoring)
- f = Rotary "Off" switch
- g = yellow LED lit "Boiler heat-up phase"
- h = red LED lit, red LED blinking "Failure"

**i** The LEDs are visible only when the unit is switched on.

### Room thermostat

To measure the room temperature, an external room temperature sensor (i) is located in the vehicle. The location of the sensor is determined individually by the vehicle manufacturer, depending on the vehicle type; consult the operating instructions for your vehicle for further details.



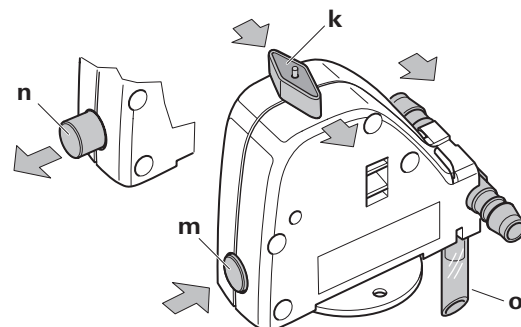
i = Room temperature sensor

The thermostat setting on the control panel (1 – 5) must be determined individually depending on the heating requirement and the type of vehicle. For an average room temperature of about 23 °C, we recommend a thermostat setting of about 4.

### FrostControl

(safety/drain valve)

FrostControl is a currentless safety/drain valve. When there is a danger of frost, it automatically drains the contents of the boiler through a drainage muff. If excessive pressure is present in the system, pressure will be automatically intermittently equalized through the pressure relief valve.



k = rotary switch position "Operation"

m = push button position "Closed"

n = push button position "Drain"

o = drainage muff (led outside through floor of vehicle)

### Closing the drain valve

Check if the rotary switch is set to "Operation" (position k), meaning that it is parallel to the water connection and engaged.

Close the drain valve by activating the push button. The push button must engage in position (m) "closed".

Only when the temperature around the drain valve is over around 7 °C can it to be closed manually with the press button ("m" position) and the boiler filled.

Truma supplies a heating element (part no. 70070-01) as an accessory, which is inserted into the FrostControl and fixed in place with a retaining bracket. This heating element heats the FrostControl to approx. 10 °C when the Combi is switched on. This means that the boiler can be filled after a shorter time, irrespective of the temperature in the installation compartment.

### Automatic opening of the drain valve

If the temperature around the drain valve is below about 3 °C, it will open automatically and the push button will disengage (outward movement) ("n" position). The water from the boiler will be released through the drainage muff (o).

### Manual opening of the drain valve

Turn the rotary switch by 180° until it engages, whereby the push button moves out (position n). The water in the boiler drains out through the drainage muff (o).

The FrostControl drainage muff (o) must be free of contamination (slush, ice, leaves, etc.) at all times so the water can drain out easily! **There shall be no claims under guarantee for damage caused by frost!**

## Taking into operation

**i** Heating operation is basically possible without restriction with or without water content.

Check to make sure the cowl is unobstructed. Be sure to remove any covers that may be present.

Turn on gas cylinder and open quick-acting valve in the gas supply line.

## Summer operation

(boiler operation only)

Move the rotary switch on the control panel to position (c – summer operation) 40 °C or 60 °C. The green (b) and yellow (g) LEDs light up.

After reaching the set water temperature (40 °C or 60 °C), the burner will switch off and the yellow LED (g) will be extinguished.

## Winter operation

– Heating **with** water temperature monitoring

Set the rotary switch to the operational setting “e”.

Set the rotary switch (a) to the desired thermostat setting (1 – 5). The green LED (b) for operation is lit and simultaneously indicates the position of the selected room temperature. The yellow LED (g) indicates the water’s heat-up phase.

The unit automatically selects the required power level according to the temperature difference between the setting on the control panel and the current room temperature. Once the room temperature set on the control panel has been reached, the burner switches back to the lowest stage, and heats the water content to 60 °C. The yellow LED (g) will be extinguished after the water temperature is reached.

The warm air fan can continue to run in order to cool the unit (after-run).

– Heating **without** water temperature monitoring

Set the rotary switch to the operational setting “d”.

Turn the rotary switch (a) to the desired thermostat setting (1 – 5). The green LED (b) for operation is lit and simultaneously indicates the position of the selected room temperature. The yellow LED (g – water’s heat-up phase) will be lit only when the water temperature is below 5 °C!

The unit automatically selects the required power level according to the temperature difference between the setting on the control panel and the current room temperature. After reaching the room temperature set on the control panel, the burner will switch off. The warm-air fan will continue to run at a low speed as long as the blow-out temperature (on the unit) is higher than 40 °C.

If the boiler is filled, the water will automatically be heated at the same time. The water temperature is then dependent on the heating output being given off, and the duration of heating required to reach the desired room temperature.

– Heating with **drained** water system

Set the rotary switch to the operational setting “d”.

Turn the rotary switch (a) to the desired thermostat setting (1 – 5). The green LED (b) for operation is lit and simultaneously indicates the position of the selected room temperature. The yellow LED (g) will be lit only when the temperature of the unit is below 5 °C!

The unit automatically selects the required power level according to the temperature difference between the setting on the control panel and the current room temperature. After reaching the room temperature set on the control panel, the burner will switch off.

## Switching off

Use the rotary switch to switch off heater (position f). The green LED (b) goes off.

**i** If the green LED (b) blinks after switching off, then the unit’s after-running is active in order to reduce the unit’s temperature. This will end after a few minutes and the green LED (b) will go off.

### Always drain water contents if there is a risk of frost!

If the appliance is not to be used for a prolonged period, close the quick-acting valve in the gas supply line and turn off the gas cylinder.

## Red LED “Failure”

The red LED (h) will be lit if there is a failure.

Please consult the Trouble-Shooting list for possible causes.

A reset (fault reset) is carried out by switching off, waiting until all LED’s on the control panel have stopped flashing, and then switching the heater on again.

**i** If a window to which a window switch has been fitted is opened, the heater stops operating and the red LED (h) flashes. The heater continues operating when the window is closed.

## Filling the water heater

Check if the rotary switch for the drain valve (FrostControl) is set to “Operation”, meaning that it is parallel to the water connection and engaged.

Close the drain valve by pushing the push button until it engages.

**i** When the temperature at FrostControl is below about 7 °C, **first** switch on the heater to warm the installation compartment and FrostControl. After several minutes, when the temperature at FrostControl is above 7 °C, the drain valve can be closed.

Switch on power for water pump (main switch or pump switch).

Open hot water taps in kitchen and bathroom, (set preselecting mixing taps or single-lever fittings to “hot”). Leave the fittings open for as long as it takes for the boiler to displace the air and fill up, and the water to flow without interruption.

**i** If just the cold water system is being operated, without using the water heater, the heater tank also fills up with water. To avoid frost damage, the boiler must be drained through the drain valve, even if it was not operated.

**!** When connecting to a central water supply (rural or city mains), a pressure reduction valve must always be installed to prevent pressures above 2.8 bar from developing in the water heater.

## Draining the water heater

Switch off power to water pump (main or pump switch).

Open hot water taps in kitchen and bathroom.

Turn the rotary switch on the drain valve (FrostControl) by 180° until it engages, whereby the push button moves out and the drain valve opens.

The boiler is now drained directly to the outside via the drain valve. Place a bucket beneath the outlet to check whether the water content has completely drained away (10 litres). **There shall be no claims under guarantee for damage caused by frost!**

## Maintenance

Only original Truma parts may be used for maintenance and repair work!

Biofilm, deposits and limescale must be removed using chemicals to protect the unit from infestation by microorganisms. Only chloride-free products must be used in order to prevent damage to the unit.

The effectiveness of the use of chemicals to combat microorganisms in the unit can be increased by heating the water in the boiler to 70 °C at regular intervals.

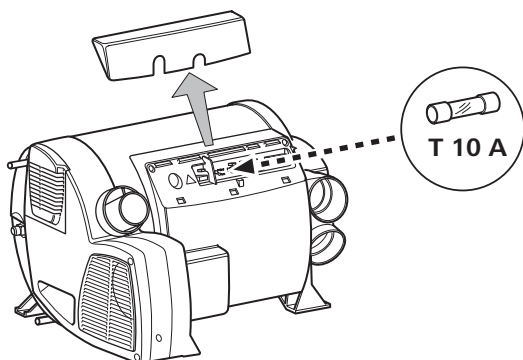
Move the rotary switch on the control panel to position (c – summer operation) 60 °C. The green (b) and yellow (g) LEDs light up.

**i** Once the water in the boiler has reached a temperature of 60 °C, the burner will switch off and the yellow LED (g) will go out. The unit must stay switched on for at least 30 minutes and no warm water may be removed. The residual heat in the heat exchanger will heat the water up to 70 °C.

## Fuses

The unit's fuse is located on the electronics under the connection cover. Replace the unit's fuse only with an identical fuse.

Device fuse: 10 A – slow – (T 10 A)



## Disposal

The device must be disposed of in line with the administrative regulations of the respective country in which it is used. National regulations and laws (in Germany, for example, the End-of-life Vehicle Regulation) must be observed.

In other countries, the relevant regulations must be observed.

## Technical data

determined in accordance with EN 624 or Truma test conditions

### Device category

I<sub>3</sub> B/P in accordance with EN 437

### Type of gas

Liquid gas (propane / butane)

### Operating pressure

30 mbar (see type plate)

### Water contents

10 litres

### Heating up time from approx. 15 °C to approx. 60 °C

Boiler approx. 20 minutes (measured according to EN 15033)

Heater + boiler approx. 80 min.

### Water pressure

max. 2.8 bar

### Rated thermal output (automatic output levels)

Combi 4: 2000 / 4000 W

Combi 6: 2000 / 4000 / 6000 W

### Gas consumption

Combi 4: 160 – 320 g/h

Combi 6: 160 – 480 g/h

Readiness-heat power requirement Combi 4 / Combi 6: 5.2 g/h

### Air delivery volume (free-blowing without hot-air pipe)

Combi 4: with 3 hot-air outlets max. 249 m<sup>3</sup>/h

with 4 hot-air outlets max. 287 m<sup>3</sup>/h

Combi 6: with 4 hot-air outlets max. 287 m<sup>3</sup>/h

### Current input at 12 V

Heater + boiler

Combi 4: Short-term max. 5.6 A  
(average power consumption 1.1 A)

Combi 6: Short-term max. 5.6 A  
(average power consumption 1.3 A)

Heating up of boiler: 0.4 A

Stand-by: 0.001 A

Heating element FrostControl (optional): maximum 0.4 A

### Weight (without water contents)

Heater unit: 14.0 kg

Heater unit with peripheral devices: 14.5 kg

### Declaration of conformity

The Truma Combi has been tested by the DVGW and complies with the gas equipment directive (90/396/EEC) and the other applicable EC directives. The following CE Product Ident. No. is available for EU countries

Combi 4 / Combi 6: CE-0085BS0085

The heater complies with heater directive 2001/56/EC and supplements 2004/78/EC and 2006/119/EC and bears the type approval number

Combi 4: e1 00 0193

Combi 6: e1 00 0194

The device satisfies the EMC Directive 2004/108/EC.

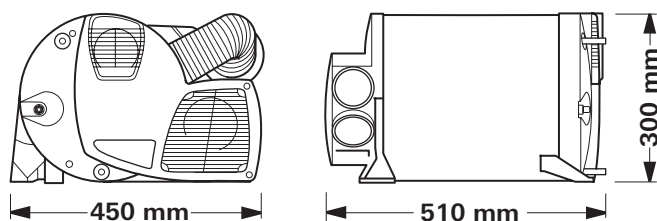
The heater complies with the interference suppression directive 2004/104/EC for vehicle engines with annexes 2005/83/EC and 2006/28/EC and bears type approval number: e1 03 5020

The heating system satisfies the End-of-Life Vehicle Directive (2000/53/EC) and the Drinking Water Directive 98/83/EEC.



The right to effect technical modifications is reserved!

## Dimensions





## Trouble-shooting list

Fault	Cause	Rectification
No LED is shining, the device is switched on and is supplied with operating current.	<ul style="list-style-type: none"> <li>– Automatic restart is blocked, e.g. after a power failure.</li> </ul>	<ul style="list-style-type: none"> <li>– Reset (fault reset) by switching off, waiting 5 seconds and then switching on again.</li> </ul>
After switching on (winter and summer operation) none of the LEDs are lit.	<ul style="list-style-type: none"> <li>– No operating voltage.</li> <li>– Device fuse or vehicle fuse defective.</li> </ul>	<ul style="list-style-type: none"> <li>– Check 12 V battery voltage, charge if necessary.</li> <li>– Check all electrical plug connections.</li> <li>– Check the unit or vehicle fuse and replace if necessary (see fuses).</li> </ul>
The green LED comes on when the unit is switched on but the heater does not operate.	<ul style="list-style-type: none"> <li>– The temperature setting on the control panel is lower than the room temperature.</li> </ul>	<ul style="list-style-type: none"> <li>– Select higher room temperature at the control panel.</li> </ul>
After switching on the heating system, the green LED shines and		
<ul style="list-style-type: none"> <li>– the red LED flashes with 5 Hz,</li> </ul>	<ul style="list-style-type: none"> <li>– Open window above cowl (window switch).</li> <li>– Under-voltage. Battery voltage is too low &lt; 10.0 V.</li> </ul>	<ul style="list-style-type: none"> <li>– Close window.</li> <li>– Charge battery. If necessary replace old battery.</li> </ul>
<ul style="list-style-type: none"> <li>– the red LED flashes with 1 Hz,</li> </ul>	<ul style="list-style-type: none"> <li>– Threatening under-voltage. Battery voltage is too low &lt; 10.4 V.</li> </ul>	<ul style="list-style-type: none"> <li>– Charge battery.</li> </ul>
<ul style="list-style-type: none"> <li>– the red and the yellow LEDs flash alternately with 1 Hz.</li> </ul>	<ul style="list-style-type: none"> <li>– There is a threat of under-voltage when heating up the water. Battery voltage is too low &lt; 10.4 V.</li> </ul>	<ul style="list-style-type: none"> <li>– Charge battery.</li> </ul>
After the heater is switched on, the green LED is lit and the red LED blinks.	<ul style="list-style-type: none"> <li>– Electronics are defective.</li> </ul>	<ul style="list-style-type: none"> <li>– Please contact the Truma Service Centre.</li> </ul>
Approximately 30 seconds after the heater is switched on, the red LED is lit.	<ul style="list-style-type: none"> <li>– Gas cylinder or quick-closure valve in the gas line is closed.</li> <li>– Combustion air infeed or exhaust outlet is sealed.</li> </ul>	<ul style="list-style-type: none"> <li>– Check gas supply and open valves.</li> <li>– Inspect openings for contamination (slush, ice, leaves, etc.) and remove contamination if necessary.</li> </ul>
After operating for a longer period of time, the heater switches to failure.	<ul style="list-style-type: none"> <li>– Summer operation with empty water tank.</li> <li>– Hot-air outlets blocked.</li> <li>– Recirculated air intake blocked.</li> <li>– Gas pressure regulator iced up.</li> <li>– Butane content in the gas cylinder too high.</li> </ul>	<ul style="list-style-type: none"> <li>– Switch device off and allow to cool. Fill boiler with water.</li> <li>– Check individual outlet apertures.</li> <li>– Remove blockage from recirculated air intake.</li> <li>– Use regulator heating (EisEx).</li> <li>– Use propane (at temperatures below 10 °C in particular, butane is unsuitable for heating purposes).</li> </ul>
Green and red LEDs flash (with 5 Hz) after the heating system has been switched off.	<ul style="list-style-type: none"> <li>– Unit was switched off during failure. After-running is active in order to reduce the unit's temperature.</li> </ul>	<ul style="list-style-type: none"> <li>– After-running will switch off after a few minutes. Only at that time will a failure reset be possible (switch off and then back on).</li> </ul>
Green LED flashes (with 5 Hz) after the heating system has been switched off.	<ul style="list-style-type: none"> <li>– After-running is active in order to reduce the unit's temperature.</li> </ul>	<ul style="list-style-type: none"> <li>– No failure. After-running will switch off after approximately 5 minutes.</li> </ul>

## Water supply

After the heater is switched off, the drain valve opens (FrostControl).	<ul style="list-style-type: none"> <li>– Temperature at drain valve less than approx. 3 °C.</li> </ul>	<ul style="list-style-type: none"> <li>– Switch the heater on. If the temperature is below approximately 3 °C, the drain valve will open automatically! If the heater is not in operation, the drain valve can be reclosed only when the temperature is approximately 7 °C or higher!</li> <li>– Use heating element for FrostControl.</li> </ul>
The drain valve (FrostControl) can no longer be closed.	<ul style="list-style-type: none"> <li>– Temperature at drain valve is below approximately 7 °C.</li> <li>– Rotary switch is not at "Operation".</li> </ul>	<ul style="list-style-type: none"> <li>– Switch the heater on. If the heater is not in operation, the drain valve can be reclosed only when the temperature is approximately 7 °C or higher!</li> <li>– Turn the drain valve's rotary switch to "Operation", then press the push button until it engages.</li> </ul>
Water flows intermittently from the FrostControl drain muff.	<ul style="list-style-type: none"> <li>– Water pressure too high.</li> </ul>	<ul style="list-style-type: none"> <li>– Check pump pressure (max. 2.8 bar). If connected to a central water supply (rural or urban connection), a pressure reducer must be used, which will prevent pressures higher than 2.8 bar entering the boiler.</li> </ul>

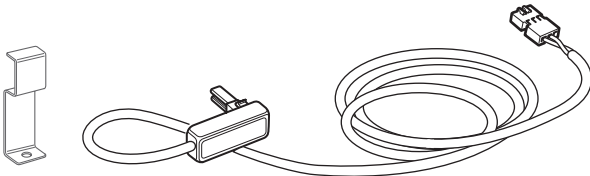
**If these measures do not remove the failure, please contact the Truma Service Centre.**

## Accessories

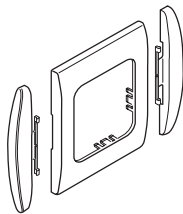
Truma Timer ZUCB complete with 3 m connecting cable (part no. 34043-01). 6 m extension cable for time switch ZUCB (part no. 34301-03).



Heating element for FrostControl with 1.5 m connection cable and retaining bracket (part no. 70070-01).



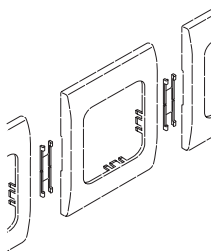
As standard, Truma supplies a suitable cover frame, in agate grey colour, for every control panel / every time switch. In addition, cover frames are also available as special accessories in the colours black, beige, platinum or gold.



Suitable for control panels or time switches, the side pieces available in eight different colours create a visually attractive finish.

Please contact your specialist dealer in this connection.

Line-up clip, 1 unit (part no. 34000-65900).  
For installing several Truma control panels next to each other.



Other accessories (without picture) for control panel:

- 6 m control panel cable (part no. 34020-21400)
- coupling (part no. 34020-21500)
- 3 m extension cable, including coupling (part no. 34301-02)
- 6 m extension cable, including coupling (part no. 34301-01)

## Manufacturer's terms of warranty

### 1. Case of warranty

The manufacturer grants a warranty for malfunctions in the appliance which are based on material or production faults. In addition to this, the statutory warranty claims against the seller remain valid.

A claim under warranty shall not pertain

- for parts subject to wear and in cases of natural wear and tear,
- as a result of using components in the units that are not original Truma parts and using unsuitable gas pressure regulators,
- as a consequence of failure to respect Truma instructions for installation and use,
- as a consequence of improper handling,
- as a consequence of improper transport packing.

### 2. Scope of warranty

The warranty is valid for malfunctions as stated under item 1, which occur within 24 months after conclusion of the purchase agreement between the seller and the final consumer. The manufacturers will make good such defects by subsequent fulfilment, i.e. at their discretion either by repair or replacement. In the event of manufacturers providing service under warranty, the term of the warranty shall not recommence anew with regard to the repaired or replaced parts; rather, the old warranty period shall continue to run. More extensive claims, in particular claims for compensatory damages by purchasers or third parties, shall be excluded. This does not affect the rules of the product liability law.

The manufacturer shall bear the cost of employing the Truma customer service for the removal of a malfunction under warranty - in particular transportation costs, travelling expenses, job and material costs, as long as the service is carried out in Germany. The warranty does not cover customer service work in other countries.

Additional costs based on complicated removal and installation conditions of the appliance (e.g. removal of furniture or parts of the vehicle body) do not come under warranty.

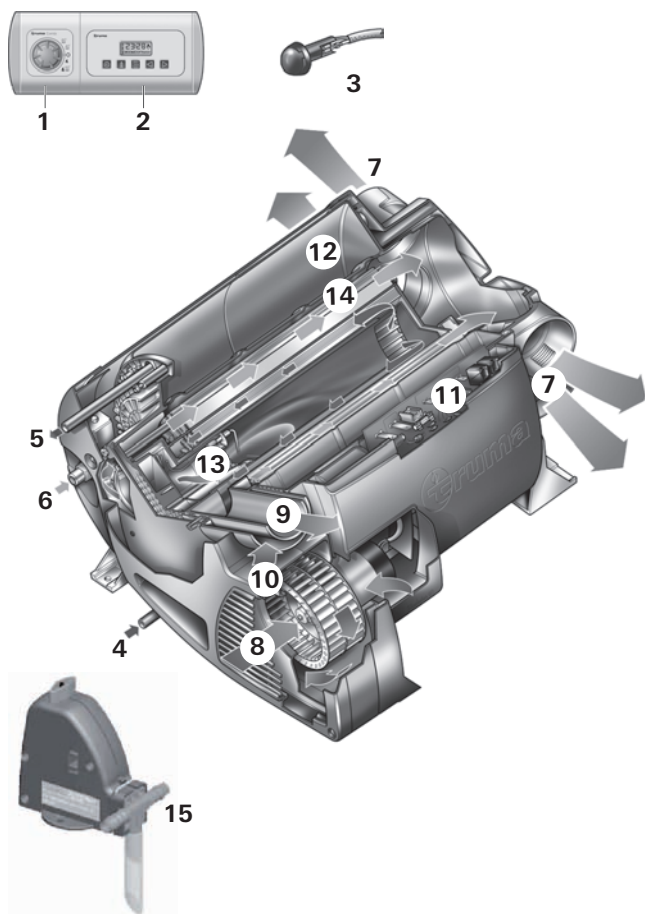
### 3. Raising the case of warranty

The manufacturer's address is:  
Truma Gerätetechnik GmbH & Co. KG,  
Wernher-von-Braun Strasse 12,  
85640 Putzbrunn.

In Germany, always notify the Truma Service Centre if problems are encountered; in other countries the relevant service partners should be contacted (see Truma Service Booklet or [www.truma.com](http://www.truma.com)). Any complaints are to be described in detail. In addition, the properly completed guarantee certificate is to be presented, or the factory number of the unit and the date of purchase given.

In order for the manufacturers to be able to determine whether an incident subject to guarantee has occurred, the end user must, at his own risk, bring the device to the manufacturers or send it to them. If there is damage to heaters (heat exchangers), the gas pressure regulator must also be sent back to the factory.

In instances of the device being sent to the works, dispatch is to be effected by freight transport. In cases under guarantee, the works shall bear the transport costs or the costs of delivery and return. If the damage is deemed not to be a warranty case, the manufacturer shall notify the customer and shall specify repair costs which shall not be borne by the manufacturer; in this case, the customer shall also bear the shipping costs.



- 1 Pièce de commande
- 2 Minuterie ZUCB (accessoire)
- 3 Sonde de température ambiante
- 4 Raccordement d'eau froide
- 5 Raccordement d'eau chaude
- 6 Raccordement de gaz
- 7 Sorties d'air chaud
- 8 Aspiration de l'air de circulation
- 9 Évacuation de gaz d'échappement
- 10 Alimentation en air de combustion
- 11 Unité de commande électronique
- 12 Récipient d'eau (10 litres)
- 13 Brûleur
- 14 Échangeur de chaleur
- 15 FrostControl (soupape de sûreté/de vidange)

## Description du fonctionnement

Le chauffage au gaz liquéfié Truma Combi est un chauffage à air chaud équipé d'un chauffe-eau intégré (contenance de 10 litres). Le brûleur travaille avec l'assistance d'une soufflerie, ce qui assure un fonctionnement parfait, même pendant les déplacements.

En **mode hiver**, le chauffage permet de chauffer l'habitacle tout en chauffant de l'eau. La production d'eau chaude seule est possible en **mode été**.

- En **mode été**, l'eau du chauffe-eau est mise en température avec le plus petit débit du brûleur. Le brûleur s'arrête une fois que la température de l'eau est atteinte.
- En **mode hiver**, l'appareil choisit automatiquement le palier de puissance requis, en fonction de la différence entre la température réglée sur la pièce de commande et la température ambiante actuelle. Lorsque le chauffe-eau est rempli, l'eau est automatiquement chauffée. La température de l'eau dépend du mode de fonctionnement choisi et de la sortie de puissance de chauffe.

En cas de températures de 3 °C environ sur la soupape de sûreté/de vidange FrostControl, celle-ci s'ouvre et vide le chauffe-eau.

## Informations concernant la sécurité

Pour le fonctionnement de détendeurs, appareils à gaz ou installations de gaz, l'utilisation de bouteilles de gaz debout à partir desquelles du gaz en **phase gazeuse** est prélevé est obligatoire. Les bouteilles de gaz à partir desquelles du gaz en phase liquide est prélevé (par exemple pour des élévateurs) sont interdites pour l'exploitation car elles provoquent une détérioration de l'installation de gaz.

En cas de fuite de l'installation à gaz ou en cas d'odeur de gaz :

- éteindre toutes les flammes nues
- ouvrir les fenêtres et la porte
- fermer toutes les vannes à fermeture rapide et les bouteilles de gaz
- ne pas fumer
- ne pas actionner d'interrupteur électrique
- faire vérifier l'ensemble de l'installation par un spécialiste !

 Les réparations ne doivent être effectuées que par un spécialiste !

Les actions suivantes en particulier invalident les droits à garantie et entraînent l'exclusion de toute demande de réparation du préjudice subi :

- modifications apportées à l'appareil (y compris accessoires) ;
- modifications apportées au guidage des gaz brûlés et à la cheminée ;
- utilisation de pièces de rechange et accessoires autres que des pièces originales Truma ;
- non-respect des instructions de montage et du mode d'emploi.

En outre, l'autorisation d'utiliser l'appareil est annulée et entraîne dans de nombreux pays l'annulation de l'autorisation pour tout le véhicule.

La pression de service de l'alimentation en gaz de 30 mbars doit concorder avec la pression de service de l'appareil (voir la plaque signalétique).

Les installations au gaz liquéfié doivent répondre aux dispositions techniques et administratives de leur pays d'utilisation respectif (en Europe, par exemple : norme EN 1949 pour les véhicules). Les prescriptions et les réglementations nationales (en Allemagne, par exemple, la fiche de travail DVGW G 607 pour véhicules) doivent être respectées.

En Allemagne, le contrôle de l'installation de gaz doit être renouvelé tous les 2 ans par un expert du gaz liquéfié (DVG, TÜV, DEKRA). Le contrôle doit être confirmé sur le certificat de contrôle correspondant (G 607).

L'initiative du contrôle incombe au détenteur du véhicule.

Il est interdit d'utiliser les appareils à gaz liquéfié pendant le ravitaillement en carburant, dans les parkings fermés, les garages ou les ferries.

Lors de la première mise en service d'un appareil neuf venant directement de l'usine (ou après un temps de repos relativement long), on peut observer un dégagement passager d'une légère fumée ou d'une odeur particulière. Il est recommandé de faire chauffer plusieurs fois l'appareil en mode « été » (60 °C) et de garantir une bonne aération de la pièce.

Il est interdit de stocker des objets sensibles à la chaleur (aérosols, par exemple) ou des liquides combustibles dans l'espace de montage du chauffage. En effet, des températures élevées sont susceptibles de s'y produire.

Pour l'installation de gaz, n'utiliser que des détendeurs conformes à la norme EN 12864 (dans les véhicules) d'une pression de sortie fixe de 30 mbars. Le débit du dispositif de régulation de la pression doit correspondre au minimum à la consommation maximum de tous les appareils intégrés par le fabricant de l'installation.

Pour les véhicules, nous conseillons les systèmes de détendeurs gaz Truma SecuMotion / MonoControl CS ainsi que pour le système gaz à deux bouteilles, les systèmes de détendeurs gaz Truma DuoComfort / Duo Control CS.

En cas de températures autour de 0 °C et moins, le détendeur ou la soupape de commutation doivent être exploités avec le chauffage de détendeur « EisEx ».

Utiliser exclusivement des tuyaux de raccordement des régulateurs satisfaisant aux exigences du pays. Contrôler régulièrement ceux-ci au niveau de la fragilité. Pour une utilisation en hiver, utiliser uniquement des tuyaux spéciaux résistants au gel.

Les détendeurs et les tuyaux doivent être remplacés à neuf au plus tard 10 ans après la date de fabrication (8 ans en cas d'utilisation professionnelle). La responsabilité incombe à l'exploitant.

## Instructions d'emploi importantes

Si la cheminée a été placée à proximité ou directement au-dessous d'une fenêtre à ouvrir, l'appareil doit être muni d'un dispositif de commutation autonome afin d'empêcher un fonctionnement lorsque la fenêtre est ouverte.

Contrôler régulièrement – en particulier après un long parcours – le bon état et le bon serrage des raccordements du double tuyau de cheminée, de même que la fixation de l'appareil et de la cheminée.


Après une déflagration (défaut d'allumage), faire vérifier les conduits d'évacuation des gaz brûlés par un spécialiste !

La cheminée d'évacuation des gaz brûlés et d'aspiration de l'air de combustion doit toujours être dégagée. La nettoyer des impuretés (neige, glace, feuilles mortes, etc.).

Les sorties d'air chaud et les ouvertures pour l'aspiration de l'air de circulation doivent être dégagées afin d'éviter une surchauffe de l'appareil. Le limiteur de température intégré bloque l'alimentation en gaz en cas de surchauffe de l'appareil.

La directive 2004/78/CE prescrit un dispositif d'arrêt de sécurité pour le chauffage des camping-cars pendant le trajet.

Les systèmes de détendeurs gaz Truma SecuMotion / MonoControl CS remplissent cette exigence.

 Si **aucun** système d'arrêt de sécurité (p. ex. le système de détendeurs gaz Truma SecuMotion / MonoControl CS) n'est installé, la bouteille de gaz doit être fermée pendant le trajet et les **plaques indicatrices** doivent être apposées respectivement dans l'armoire à bouteille et à proximité de la pièce de commande.

Par sécurité, nous recommandons également le dispositif d'arrêt de sécurité pour le chauffage des caravanes pendant le trajet.

**Avant la mise en service, observer impérativement le mode d'emploi et les « Instructions d'emploi importantes » !** Il incombe au détenteur du véhicule de veiller à ce que l'appareil puisse être utilisé de façon conforme.

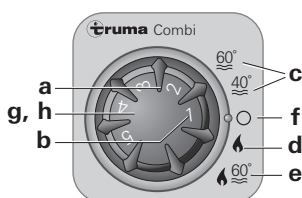
L'équipementier ou le détenteur du véhicule est tenu d'apposer la plaque autocollante jaune jointe à l'appareil et portant les avertissements en un endroit bien visible de chaque utilisateur (par ex. sur la porte de la penderie). Le cas échéant, réclamer la plaque auprès de Truma.

**i** Avant la première utilisation, il faut absolument bien rincer toute l'alimentation en eau avec de l'eau claire. Quand il est hors fonction, vidanger impérativement le chauffe-eau si l'on prévoit des gelées ! **Nous déclinons toute garantie pour tout dommage causé par gel !**

Les matériaux de l'appareil en contact avec l'eau conviennent à l'eau potable (voir déclaration du fabricant [www.truma.com](http://www.truma.com) – Downloads – Manufacturer Declaration).

### Pièce de commande

(chauffage et eau chaude)

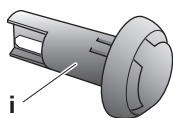


- a = Bouton rotatif pour le réglage de la température ambiante (1 – 5)
- b = DEL verte allumée : « fonctionnement »  
DEL verte clignotante : la « temporisation de l'arrêt » pour la réduction de la température de l'appareil est active.
- c = Mode d'exploitation estivale (température de l'eau 40 °C ou 60 °C)
- d = Mode d'exploitation hivernale (chauffage **sans** contrôle de la température d'eau ou avec une installation d'eau purgée)
- e = Mode d'exploitation hivernale (chauffage **avec** contrôle de la température d'eau)
- f = Interrupteur rotatif « Off »
- g = DEL jaune allumée : « phase de mise en température du chauffe-eau »
- h = DEL rouge allumée, DEL rouge clignotante : « panne »

**i** Les DEL ne sont visibles que lorsque l'appareil est allumé.

### Thermostat de température ambiante

Pour mesurer la température ambiante, il y a, dans le véhicule, une sonde de température ambiante externe (i). La position de cette sonde est déterminée au cas par cas par le fabricant du véhicule, en fonction du type de véhicule. Vous trouverez de plus amples informations à ce sujet dans le manuel d'instruction de votre véhicule.



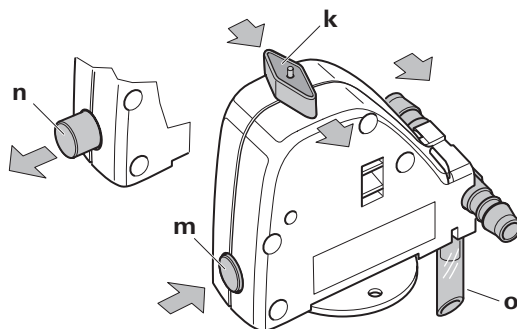
i = Sonde de température ambiante

Le réglage du thermostat au niveau de la pièce de commande (1 – 5) doit être déterminé, au cas par cas, en fonction des besoins en chaleur et du type de véhicule. Pour avoir une température ambiante moyenne d'environ 23 °C, nous vous recommandons de régler le thermostat sur 4 environ.

### FrostControl

(soupape de sûreté/de vidange)

La FrostControl est une soupape de sûreté/de vidange autonome fonctionnant sans courant. En cas de risque de gel, elle évacue automatiquement le contenu du chauffe-eau via une tubulure de purge. Une compensation automatique de pression par à-coups a lieu via la soupape de sûreté en cas de surpression dans le système.



k = commutateur rotatif en position « Fonctionnement »  
m = bouton pression en position « Fermé »  
n = bouton pression en position « Purger »  
o = tubulure de purge (traverse le plancher du véhicule vers l'extérieur)

### Fermeture de la soupape d'évacuation

Contrôler si le commutateur rotatif est enclenché en position « Fonctionnement » (position k), c'est-à-dire se trouvant parallèle au raccordement d'eau et enclenché.

Fermer la soupape d'évacuation en actionnant le bouton pression. Le bouton pression doit s'enclencher en position (m) « Fermé ».

Ce n'est qu'à des températures supérieures à env. 7 °C sur la soupape d'évacuation que l'on peut la fermer à la main à l'aide du bouton pression (position m) et que l'on peut alors remplir le chauffe-eau.

Truma fournit en tant qu'accessoire un élément de chauffe (n° d'art. 70070-01) à enfoncer dans le FrostControl et à fixer avec une plaque de blocage. Lorsque le Combi est en marche, cet élément de chauffe réchauffe le FrostControl à environ 10 °C. Le chauffe-eau peut ainsi être rempli rapidement, indépendamment de la température dans l'espace de montage.

### Ouverture automatique de la soupape d'évacuation

A des températures inférieures à 3 °C env. sur la soupape d'évacuation, elle s'ouvrira automatiquement, le bouton pression saute (position n). L'eau du chauffe-eau s'écoule par la tubulure de purge (o).

### Ouverture manuelle de la soupape d'évacuation

Tourner le commutateur rotatif de 180° jusqu'à l'enclenchement : le bouton pression saute (position n). L'eau du chauffe-eau s'écoule via la tubulure de purge (o).

Pour assurer un écoulement sûr de l'eau, la tubulure de purge (o) du FrostControl doit toujours être gardée exempte de saletés (neige fondante, glace, feuilles mortes, etc.). **Nous déclinons toute garantie pour tout dommage causé par gel !**



## Mise en service

**i** Par principe, le fonctionnement du chauffage est toujours possible, sans aucune restriction, que cela soit avec ou sans eau.

Vérifier que la cheminée est libre. Impérativement enlever d'éventuels couvercles.

Ouvrir le robinet de la bouteille de gaz et le robinet à fermeture rapide dans la conduite d'alimentation en gaz.

## Mode été

(chauffe-eau seulement)

Régler le commutateur rotatif sur la pièce de commande en position (c – mode été) 40 °C ou 60 °C. La DEL verte (b) et la DEL jaune (g) s'allument.

Une fois atteinte la température d'eau réglée (40 °C ou 60 °C), le brûleur s'arrête et la DEL jaune (g) s'éteint.

## Mode hiver

– Chauffage **avec** température d'eau contrôlée

Mettre l'interrupteur rotatif en position de fonctionnement « e ».

Tourner le bouton rotatif (a) sur la position de thermostat souhaitée (1 – 5). La DEL verte (b) de fonctionnement s'allume et affiche simultanément la position de la température ambiante choisie. La DEL jaune (g) affiche la phase de mise en température de l'eau.

L'appareil choisit automatiquement le palier de puissance requis, en fonction de la différence de température entre la température ambiante réglée sur la pièce de commande et la température actuelle. Lorsque la température ambiante pré-réglée sur la pièce de commande est atteinte, le brûleur revient sur son niveau de puissance le plus bas et il va chauffer l'eau à 60 °C. La DEL jaune (g) s'éteint une fois la température de l'eau atteinte.

Le ventilateur d'air chaud peut continuer à tourner pour refroidir l'appareil (temporisation de l'arrêt).

– Chauffage **sans** température d'eau contrôlée

Mettre l'interrupteur rotatif en position de fonctionnement « d ».

Tourner le bouton rotatif (a) sur la position de thermostat souhaitée (1 – 5). La DEL verte (b) de fonctionnement s'allume et affiche simultanément la position de la température ambiante choisie. La DEL jaune (g – phase de mise en température de l'eau) s'allume seulement lorsque la température de l'eau est inférieure à 5 °C !

L'appareil choisit automatiquement le palier de puissance requis, en fonction de la différence de température entre la température ambiante réglée sur la pièce de commande et la température actuelle. Le brûleur s'arrête une fois que la température ambiante réglée sur la pièce de commande est atteinte. Le ventilateur d'air chaud continue à tourner à faible régime tant que la température de soufflage (sur l'appareil) est supérieure à 40 °C.

Lorsque le chauffe-eau est plein, l'eau est également chauffée automatiquement. La température de l'eau dépend alors de la puissance de chauffage délivrée et de la durée de chauffage nécessaire pour atteindre la température ambiante souhaitée.

– Chauffage avec installation d'eau **purgée**

Mettre l'interrupteur rotatif en position de fonctionnement « d ».

Tourner le bouton rotatif (a) sur la position de thermostat souhaitée (1 – 5). La DEL verte (b) de fonctionnement s'allume et affiche simultanément la position de la température ambiante choisie. La DEL jaune (g) affiche la phase de mise en température de l'eau.

lume et affiche simultanément la position de la température ambiante choisie. La DEL jaune (g) s'allume seulement lorsque la température de l'appareil est inférieure à 5 °C !

L'appareil choisit automatiquement le palier de puissance requis, en fonction de la différence de température entre la température ambiante réglée sur la pièce de commande et la température actuelle. Le brûleur s'arrête une fois que la température ambiante réglée sur la pièce de commande est atteinte.

## Arrêt

Arrêter le chauffage avec le commutateur rotatif (position f). La DEL verte (b) s'éteint.

**i** Si la DEL verte (b) clignote après la mise hors tension, c'est qu'une temporisation de l'arrêt pour la réduction de température de l'appareil est active. Celle-ci prend fin après quelques minutes et la DEL verte (b) s'éteint.

**Si l'on prévoit des gelées, vidanger impérativement le chauffe-eau !**

En cas d'arrêt prolongé, fermer le robinet à fermeture rapide dans la conduite d'alimentation en gaz et fermer le robinet de la bouteille.

## DEL rouge « Panne »

La DEL rouge (h) s'allume en cas de panne.

Pour déterminer les causes possibles de pannes, veuillez vous référer au manuel de recherche des pannes.

Pour réinitialiser (réinitialisation après une panne), arrêter le chauffage, attendre que plus aucune DEL ne clignote sur la pièce de commande puis le remettre en marche.

**i** En cas d'ouverture d'une fenêtre sur laquelle un commutateur de fenêtre est monté, l'appareil de chauffage arrête de fonctionner et la DEL rouge (h) clignote. L'appareil de chauffage refonctionne après la fermeture de la fenêtre.

## Remplissage du chauffe-eau

Contrôler que le commutateur rotatif de la soupape d'évacuation (FrostControl) se trouve en position « Fonctionnement », c'est-à-dire parallèle au raccordement d'eau et enclenché.

Fermer la soupape d'évacuation en actionnant le bouton pression jusqu'à l'enclenchement.

**i** En cas de températures inférieures à environ 7 °C sur le FrostControl, mettre **tout d'abord** le chauffage en marche afin de réchauffer l'espace de montage et le FrostControl. Quand la température sera supérieure à 7 °C quelques minutes sur le FrostControl, sera alors possible de fermer la soupape d'évacuation.

Mettre sous tension le circuit de la pompe à eau (interrupteur principal ou de pompe).

Ouvrir les robinets d'eau chaude de la cuisine et de la salle d'eau (placer un mitigeur thermostatique ou à levier unique sur « chaud »). Maintenir les robinets ouverts jusqu'au remplissage du chauffe-eau par évacuation de l'air et l'écoulement ininterrompu de l'eau par les robinets.

**i** Si on utilise seulement le circuit d'eau froide sans le chauffe-eau, ce dernier se remplit néanmoins d'eau. Afin d'éviter les dommages dus au gel, le chauffe-eau doit être purgé via la soupape d'évacuation, et ce même s'il n'a pas fonctionné.



En cas de raccordement à une alimentation en eau centralisée (eau de ville ou de campagne), il faut intercaler un réducteur de pression empêchant que la pression dans le chauffe-eau dépasse 2,8 bar.

## Vidange du chauffe-eau

Mettre hors tension le circuit de la pompe à eau (interrupteur principal ou de pompe).

Ouvrir les robinets d'eau chaude dans la cuisine et la salle d'eau.

Tourner le commutateur rotatif de la soupape d'évacuation (FrostControl) de 180° jusqu'à l'enclenchement ; le bouton pression saute et la soupape d'évacuation s'ouvre.

Le chauffe-eau est maintenant purgé directement vers l'extérieur via la soupape d'évacuation. Vérifier, en installant en dessous un seau adapté, que l'eau contenue dans le ballon parvient à s'écouler intégralement (10 litres). **Nous déclinons toute garantie pour tout dommage causé par le gel !**

## Maintenance

Utiliser obligatoirement des pièces Truma originales pour tous travaux de maintenance ou de réparation.

Afin de protéger l'appareil contre une colonisation par des microorganismes, les biofilms, les dépôts et le tartre doivent être enlevés en recourant à des méthodes chimiques. Pour éviter d'endommager l'appareil, utiliser uniquement des produits exempts de chlore.

Le cas échéant, réchauffer régulièrement l'eau du chauffe-eau à 70 °C pour soutenir la méthode chimique de lutte contre les microorganismes dans l'appareil.

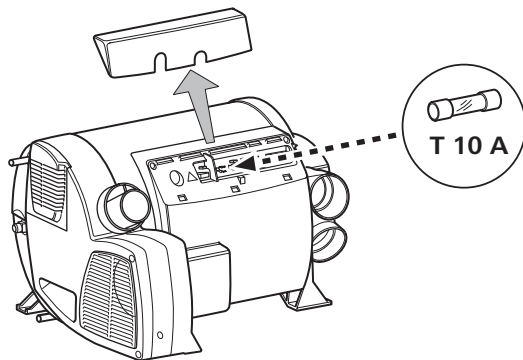
Régler le commutateur rotatif sur la pièce de commande en position (c – mode été) 60 °C. La DEL verte (b) et la DEL jaune (g) s'allument.

**i** Si l'eau du chauffe-eau a atteint une température de 60 °C, le brûleur s'arrête et la DEL jaune (g) s'éteint. L'appareil doit rester allumé pendant au moins 30 minutes et il ne faut pas prélever d'eau chaude. La chaleur résiduelle de l'échangeur thermique chauffe l'eau jusqu'à une température de 70 °C.

## Fusibles

Le fusible de l'appareil se trouve sous le couvercle de connexion sur la partie électronique. Le fusible de l'appareil doit être remplacé uniquement par un fusible de construction identique.

Fusible de l'appareil : 10 A – à action retardée – (T 10 A)



## Élimination

Le chauffage au gaz liquéfié doit être éliminé conformément aux dispositions administratives du pays d'utilisation concerné. Les prescriptions et lois nationales doivent être respectées (en Allemagne, il s'agit par exemple du décret sur les véhicules hors d'usage).

Hors Allemagne, les prescriptions en vigueur des pays respectifs doivent être respectées.

## Caractéristiques techniques

établies selon la norme EN 624  
et les conditions de contrôle Truma

### Catégorie d'appareil

I<sub>3</sub> B/P selon EN 437

### Type du gaz

Gaz liquéfié (propane / butane)

### Pression de service

30 mbar (voir plaque signalétique)

### Capacité en eau

10 litres

### Temps de mise en température d'env. 15 °C jusqu'à env. 60 °C

Chauffe-eau 20 minutes environ (mesure selon EN 15033)  
Chauffage + chauffe-eau env. 80 min.

### Pression de l'eau

max. 2,8 bar

### Puissance de chauffage nominale

(paliers de puissance automatiques)

Combi 4 : 2000 / 4000 W

Combi 6 : 2000 / 4000 / 6000 W

### Consommation de gaz

Combi 4 : 160 – 320 g/h

Combi 6 : 160 – 480 g/h

Consommation d'entretien Combi 4 / Combi 6 : 5,2 g/h

### Débit d'air transporté (rejet libre, sans tuyau d'air chaud)

Combi 4 : avec 3 sorties d'air chaud, max. 249 m<sup>3</sup>/h

avec 4 sorties d'air chaud, max. 287 m<sup>3</sup>/h

Combi 6 : avec 4 sorties d'air chaud, max. 287 m<sup>3</sup>/h

### Consommation de courant sous 12 V

chauffage + chauffe-eau

Combi 4 : temporairement 5,6 A maximum

(consommation de courant moyenne de 1,1 A)

Combi 6 : temporairement 5,6 A maximum

(consommation de courant moyenne de 1,3 A)

Mise en température du chauffe-eau : maximum 0,4 A

Courant de repos : 0,001 A

Élément de chauffe – FrostControl (en option) : maximum 0,4 A

### Poids (sans eau)

Appareil de chauffage : 14,0 kg

Appareil de chauffage avec périphérie : 14,5 kg

### Déclaration de conformité

Le Truma Combi a fait l'objet d'un contrôle par la DVGW et répond à la directive CE sur les appareils à gaz (90/396/CEE) ainsi qu'aux directives CE également applicables. Pour le pays de la CE, le numéro d'identification CE a été délivré Combi 4 / Combi 6: CE-0085BS0085

Le chauffage répond à la directive relative aux appareils de chauffage 2001/56/CE avec les compléments 2004/78/CE et 2006/119/CE et porte le numéro d'autorisation de type

Combi 4 : e1 00 0193

Combi 6 : e1 00 0194

L'appareil est conforme à la directive CEM 2004/108/CE.

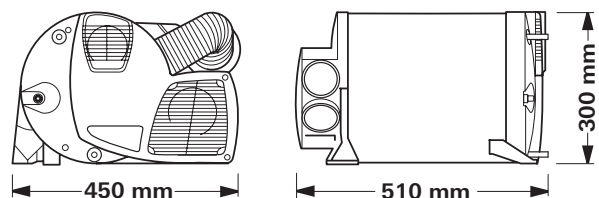
Le chauffage répond à la directive d'antiparasitage radio des moteurs de véhicules 2004/104/CE complétée par les directives 2005/83/CE et 2006/28/CE et porte le numéro d'autorisation de type : e1 03 5020

Le chauffage répond à la directive sur les véhicules hors d'usage (2000/53/CE) et à la directive relative à la qualité des eaux 98/83/CEE.

Sous réserve de modifications techniques !



## Dimensions



## Manuel de recherche des pannes

Panne	Cause	Suppression
Aucune DEL ne s'allume, l'appareil est en marche et la tension de service est établie.	<ul style="list-style-type: none"> <li>– Remise en marche automatique bloquée, par ex. après une coupure de courant.</li> </ul>	<ul style="list-style-type: none"> <li>– Réinitialiser (réinitialisation après une panne) en éteignant l'appareil, en attendant 5 secondes et en remettant l'appareil en marche.</li> </ul>
Aucune DEL ne s'allume après la mise en marche (mode hiver et mode été).	<ul style="list-style-type: none"> <li>– Aucune tension de fonctionnement.</li> <li>– Fusibles de sécurité des appareils ou du véhicule défectueux.</li> </ul>	<ul style="list-style-type: none"> <li>– Vérifier la tension de batterie 12 V, charger le cas échéant.</li> <li>– Contrôler tous les raccords électriques de sécurité</li> <li>– Vérifier le fusible de l'appareil ou du véhicule, le remplacer le cas échéant (voir Fusibles).</li> </ul>
Après la mise en marche la DEL verte est allumée, mais le chauffage ne fonctionne pas.	<ul style="list-style-type: none"> <li>– La température réglée sur le pièce de commande est plus basse que la température ambiante.</li> </ul>	<ul style="list-style-type: none"> <li>– Régler plus haut la température ambiante sur le pièce de commande.</li> </ul>
Une fois le chauffage mis en marche, la DEL verte s'allume et		
<ul style="list-style-type: none"> <li>– la DEL rouge clignote avec 5 Hz,</li> </ul>	<ul style="list-style-type: none"> <li>– Fenêtre ouverte au-dessus de la cheminée (commutateur).</li> </ul>	<ul style="list-style-type: none"> <li>– Fermer la fenêtre.</li> </ul>
<ul style="list-style-type: none"> <li>– la DEL rouge clignote avec 1 Hz,</li> </ul>	<ul style="list-style-type: none"> <li>– Sous-tension. Tension de la batterie trop faible &lt; 10,0 V.</li> </ul>	<ul style="list-style-type: none"> <li>– Recharger batterie, le cas échéant, remplacer batterie usagée.</li> </ul>
<ul style="list-style-type: none"> <li>– la DEL rouge et la DEL jaune clignotent en alternance avec 1 Hz.</li> </ul>	<ul style="list-style-type: none"> <li>– Risque de sous-tension. Tension de la batterie trop faible &lt; 10,4 V.</li> <li>– Risque de sous-tension lors du chauffage de l'eau. Tension de la batterie trop faible &lt; 10,4 V.</li> </ul>	<ul style="list-style-type: none"> <li>– Charger la batterie !</li> <li>– Charger la batterie !</li> </ul>
Après la mise en marche du chauffage, la DEL verte et la DEL rouge s'allument.	<ul style="list-style-type: none"> <li>– L'électronique est défectueuse.</li> </ul>	<ul style="list-style-type: none"> <li>– Veuillez vous adresser au centre de SAV Truma.</li> </ul>
La DEL rouge s'allume environ 30 secondes après la mise en marche du chauffage.	<ul style="list-style-type: none"> <li>– Bouteille de gaz ou soupape à fermeture rapide de la conduite de gaz fermées.</li> <li>– Amenée de l'air de combustion ou sortie de gaz d'échappement bouchée.</li> </ul>	<ul style="list-style-type: none"> <li>– Contrôler la conduite d'arrivée de gaz et ouvrir les vannes.</li> <li>– Vérifiez les ouvertures à la recherche de saletés (neige fondante, glace, feuilles mortes etc.) et les enlever le cas échéant.</li> </ul>
Le chauffage passe en mode « panne » au bout d'une durée de fonctionnement prolongée.	<ul style="list-style-type: none"> <li>– Mode été avec réservoir d'eau vide.</li> <li>– Sorties d'air chaud bloquées.</li> <li>– Aspiration de l'air de circulation bloquée.</li> <li>– Régulateur de pression de gaz gelé.</li> <li>– La proportion de butane dans la bouteille de gaz est trop élevée.</li> </ul>	<ul style="list-style-type: none"> <li>– Arrêter l'appareil et le laisser refroidir. Remplir d'eau le chauffe-eau.</li> <li>– Contrôle des différentes ouvertures d'échappement.</li> <li>– Supprimer le blocage de l'aspiration de l'air de circulation.</li> <li>– Utiliser le chauffage de détenteur « EisEx ».</li> <li>– Utiliser du propane (le butane ne convient pas pour le chauffage, lorsque les températures descendent en dessous de 10 °C).</li> </ul>
La DEL verte et la DEL rouge clignotent (avec 5 Hz) une fois le chauffage éteint.	<ul style="list-style-type: none"> <li>– L'appareil a été arrêté suite à la panne. La temporisation de l'arrêt pour la réduction de température de l'appareil est active.</li> </ul>	<ul style="list-style-type: none"> <li>– La temporisation de l'arrêt prend fin après quelques minutes. Une réinitialisation (réinitialisation après une panne) n'est possible qu'après en arrêtant l'appareil et en le remettant en marche.</li> </ul>
La DEL verte clignote (avec 5 Hz) une fois le chauffage éteint.	<ul style="list-style-type: none"> <li>– La temporisation de l'arrêt pour la réduction de la température de l'appareil est active.</li> </ul>	<ul style="list-style-type: none"> <li>– Il ne s'agit pas d'un défaut. La temporisation de l'arrêt prend fin après environ 5 minutes.</li> </ul>

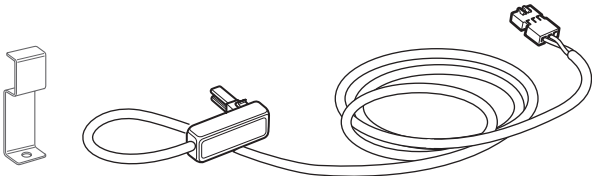
Panne	Cause	Suppression
<b>Alimentation en eau</b>		
Après l'arrêt du chauffage, la soupape d'évacuation s'ouvre (FrostControl).	<ul style="list-style-type: none"><li>– Température sur la soupape de vidange inférieure à env. 3 °C.</li></ul>	<ul style="list-style-type: none"><li>– Mettre le chauffage en marche. La soupape d'évacuation s'ouvre automatiquement en cas de températures inférieures à environ 3 °C. Sans mode de chauffage, la soupape d'évacuation ne se referme qu'à des températures à partir d'environ 7 °C.</li><li>– Utiliser l'élément de chauffe pour FrostControl.</li></ul>
La soupape d'évacuation (FrostControl) ne se ferme plus.	<ul style="list-style-type: none"><li>– Température sur la soupape d'évacuation inférieure à environ 7 °C.</li><li>– Le commutateur rotatif ne se trouve pas en position « Fonctionnement ».</li></ul>	<ul style="list-style-type: none"><li>– Mettre le chauffage en marche. Sans mode de chauffage, la soupape d'évacuation ne se referme qu'à des températures à partir d'environ 7 °C.</li><li>– Tourner le commutateur rotatif de la soupape d'évacuation en position « Fonctionnement ». Ensuite, presser le bouton pression jusqu'à ce qu'il s'enclenche.</li></ul>
L'eau s'écoule par à-coups à partir de la tubulure d'écoulement du FrostControl.	<ul style="list-style-type: none"><li>– Pression de l'eau trop élevée.</li></ul>	<ul style="list-style-type: none"><li>– Contrôler la pression des pompes (max. 2,8 bars). En cas de raccordement sur un système central d'alimentation en eau (raccordement sur le réseau national ou municipal), il faut installer un réducteur de pression, qui puisse empêcher la présence de pressions supérieures à 2,8 bars dans le ballon d'eau chaude.</li></ul>

**Si ces mesures ne vous permettent pas de supprimer les pannes, veuillez vous adresser au centre de SAV Truma.**

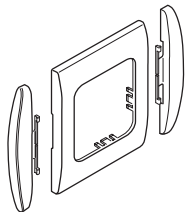
Minuterie Truma ZUCB cpl. avec câble de raccordement de 3 m (n° d'art. 34043-01). Rallonge de câble 6 m pour la minuterie ZUCB (n° d'art. 34301-03).



Élément de chauffe pour FrostControl avec câble de connexion 1,5 m et plaque de blocage (n° d'art. 70070-01).



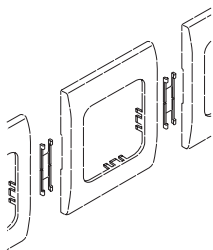
De manière standard, Truma fournit un cadre de protection adapté, de couleur gris agate, pour chaque pièce de commande et chaque minuterie. En outre, d'autres cadres de protection, de couleur noire, beige, platine ou or, sont également disponibles en tant qu'accessoires spécifiques.



Adaptées aux pièces de commande ou à la minuterie, les pièces latérales, disponibles en 8 couleurs différentes, permettent d'avoir une finition agréable à l'œil.

Sur ce point, veuillez vous adresser à votre revendeur spécialisé.

Clip de jonction, 1 unité (n° d'art. 34000-65900). Pour le montage de plusieurs pièces de commande Truma l'une à côté de l'autre.



Autres accessoires (sans illustration) pour pièce de commande :

- Câble de pièce de commande 6 m (n° d'art. 34020-21400)
- Accouplement (n° d'art. 34020-21500)
- Rallonge de câble 3 m, accouplement inclus, (n° d'art. 34301-02)
- Rallonge de câble 6 m, accouplement inclus, (n° d'art. 34301-01)

### 1. Cas de garantie

Le fabricant concède une garantie pour des carences de l'appareil imputables à des défauts du matériau ou de la fabrication. En outre, le recours légal en garantie auprès du vendeur reste valable.

La garantie ne s'applique plus

- pour les pièces d'usure et en cas d'usure naturelle,
- suite à l'utilisation de pièces autres que des pièces originales Truma dans les appareils et en cas d'utilisation de détendeurs inappropriés,
- en cas de non-respect des instructions de montage et du mode d'emploi Truma,
- en cas d'utilisation non conforme,
- en cas d'emballage de transport inapproprié.

### 2. Prestations de garantie

La garantie couvre les carences dans le sens de l'article 1, se manifestant dans les 24 mois suivant la conclusion du contrat d'achat entre le vendeur et l'utilisateur. Le fabricant procédera à la remise en ordre de tels défauts, c'est-à-dire au choix par la livraison d'un appareil de rechange ou par une réparation. Si le fabricant réalise une prestation de garantie, le délai de garantie concernant les pièces réparées ou remplacées ne recommence pas du début, l'ancien délai continue à courir. Des prétentions plus poussées, en particulier des prétentions à dommages-intérêts de l'acheteur ou d'un tiers, sont exclues. Les dispositions de la législation sur la responsabilité sur le produit ne sont pas mises en cause.

Les frais de mise à contribution du service après-vente usine Truma pour remédier à une carence couverte par la garantie, en particulier les frais de transport, de manutention, de main-d'oeuvre et de matériel, sont à la charge du fabricant, pour autant que le SAV intervient sur le territoire de la République Fédérale d'Allemagne. La garantie ne couvre pas les interventions de service après-vente dans les autres pays.

Des frais supplémentaires dus à des difficultés de dépose et de repose de l'appareil (par ex. démontage et remontage de meubles ou de parties de la carrosserie) ne sont pas reconnus en tant que prestation de garantie.

### 3. Invocation du cas de garantie

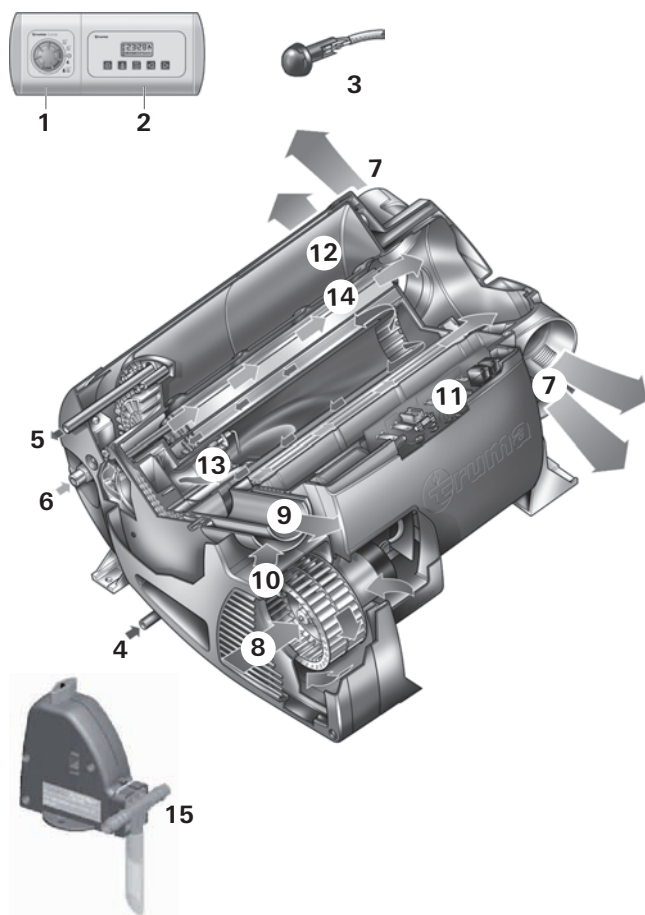
Les coordonnées du fabricant sont les suivantes :  
Truma Gerätetechnik GmbH & Co. KG,  
Wernher-von-Braun-Straße 12,  
85640 Putzbrunn.

En Allemagne, toujours appeler le centre de SAV Truma en cas de dysfonctionnement. Dans les autres pays, les partenaires de service après-vente correspondants se tiennent à disposition (voir livret de service Truma ou [www.truma.com](http://www.truma.com)). Toutes les réclamations doivent être signifiées avec de plus amples précisions. En outre, vous devez présenter votre justificatif de garantie rempli en bonne et due forme ou bien indiquer le numéro de fabrication de l'appareil, ainsi que sa date d'achat.

Pour que le fabricant puisse vérifier si l'on se trouve en présence d'un cas de garantie, l'utilisateur final doit amener ou envoyer à ses risques l'appareil au fabricant. Si le dommage porte sur un corps de chauffe (échangeur de chaleur), expédier aussi le détendeur.

Pour l'envoi à l'usine, le transport doit être réalisé en régime ordinaire. En cas d'application de la garantie, l'usine se charge des frais de transport ou des coûts d'envoi et de retour. Sinon, l'usine en avise le client et lui communique le montant du coût de la réparation qu'il devra supporter; dans ce cas, les frais d'expédition sont également à la charge du client.





- 1 Unità di comando
- 2 Temporizzatore ZUCB (accessorio)
- 3 Sensore temperatura ambiente
- 4 Collegamento acqua fredda
- 5 Collegamento acqua calda
- 6 Collegamento gas
- 7 Uscite aria calda
- 8 Aspirazione dell'aria di ricircolo
- 9 Tubo gas di scarico
- 10 Alimentazione aria di combustione
- 11 Scheda di comando elettronica
- 12 Serbatoio acqua (10 litri)
- 13 Bruciatore
- 14 Scambiatore di calore
- 15 FrostControl (valvola di scarico/di sicurezza)

## Descrizione del funzionamento

La stufa a gas liquido Combi è una stufa ad aria calda con boiler per l'acqua calda integrato (capacità: 10 litri). Il bruciatore funziona con il supporto di una ventola; in questo modo, viene assicurato un funzionamento ottimale anche durante la marcia.

Impostando la stufa in modalità **funzionamento invernale** si può riscaldare il locale e, contemporaneamente, produrre acqua calda; se occorre solamente l'acqua calda, è sufficiente selezionare il **funzionamento estivo**.

- Nella modalità di **funzionamento estivo**, l'acqua viene riscaldata con il bruciatore al livello minimo. Quando l'acqua è in temperatura, il bruciatore si spegne.
- Nel **funzionamento invernale**, la stufa seleziona automaticamente il livello di potenza necessario in base alla differenza tra la temperatura ambiente impostata e quella reale. A boiler pieno, l'acqua viene riscaldata automaticamente. La temperatura dell'acqua dipende dalla modalità di funzionamento impostata e dalla cessione di potenza calorifica.

Quando la temperatura sulla valvola di scarico/di sicurezza automatica FrostControl è di circa 3 °C, essa si apre svuotando il boiler.

## Avvertenze di sicurezza

Per poter far funzionare regolatori, apparecchi e / o impianti a gas, è assolutamente obbligatorio utilizzare bombole del gas verticali, dalle quali il gas viene **prelevato allo stato gassoso**. Non è consentito l'uso di bombole del gas, dalle quali il gas viene prelevato allo stato liquido (ad es. per carrelli elevatori), perché l'impianto a gas potrebbe danneggiarsi durante il funzionamento.

Per difettosità di tenuta o se si avverte puzza di gas:

- spegnere tutte le fiamme libere
- aprire porte e finestre
- chiudere tutte le valvole a chiusura rapida e le bombole di gas
- non fumare
- non azionare interruttori elettrici
- far controllare l'intero impianto da un tecnico qualificato!

 Far eseguire eventuali riparazioni solo da personale qualificato!

Alla revoca dei diritti di garanzia e all'esclusione da eventuali risarcimenti per responsabilità civile concorrono soprattutto:

- l'esecuzione di modifiche all'apparecchio (accessori compresi),
- l'esecuzione di modifiche alla condotta dei gas di scarico e al camino,
- l'utilizzo di accessori e parti di ricambio non originali Truma,
- l'inosservanza delle istruzioni per l'uso e di montaggio.

Inoltre decade anche la licenza d'esercizio dell'apparecchio ed in alcuni paesi anche la licenza d'utilizzo del veicolo.

La pressione d'esercizio dell'alimentazione del gas (30 mbar) deve coincidere con la pressione d'esercizio dell'apparecchio (v. targa dati).

Gli impianti a GPL devono essere conformi alle norme tecniche ed amministrative del rispettivo paese di utilizzo (in Europa, ad es., la norma EN 1949 per veicoli). Devono essere osservati i regolamenti e le disposizioni nazionali (in Germania ad es. il protocollo DVGW G 607 per veicoli).

In Germania, l'impianto a gas deve essere testato da un tecnico qualificato in materia di gas liquido (DVFG, TÜV, DEKRA) ogni due anni e l'avvenuta esecuzione di tale prova deve essere convalidata sul relativo certificato di prova (G 607).

Il proprietario del veicolo è responsabile dell'esecuzione del collaudo.

Apparecchi a gas liquido non devono essere utilizzati durante il rifornimento, in parcheggi a più piani, garage o su traghetti.

Alla prima messa in funzione di un apparecchio nuovo di fabbrica (o dopo un lungo periodo di inattività) è possibile si verifichi per breve tempo una leggera emissione di fumo e di odori. Durante il funzionamento estivo (60 °C) è opportuno riscaldare spesso l'apparecchiatura ed areare bene il locale.

Non collocare oggetti termosensibili (ad es. bombolette spray) o liquidi infiammabili nel locale d'installazione della stufa poiché, in determinate circostanze, la temperatura all'interno può diventare piuttosto elevata.

Per l'impianto a gas, utilizzare solamente regolatori di pressione conformi alla norma EN 12864 (nei veicoli) con pressione fissa in uscita di 30 mbar. La velocità di flusso del dispositivo di regolazione della pressione deve corrispondere almeno al consumo massimo di tutti gli apparecchi montati dal produttore dell'impianto.

Per i veicoli raccomandiamo i regolatori di pressione del gas di Truma SecuMotion / MonoControl CS così come per gli impianti a gas a due bombole i regolatori di pressione del gas di Truma DuoComfort / DuoControl CS.

A temperature inferiori e vicine a 0 °C, il regolatore di pressione del gas e/o la valvola di commutazione dovranno funzionare con il riscaldatore per regolatori EisEx.

Possono essere utilizzati esclusivamente tubi flessibili di raccordo per i regolatori conformi ai regolamenti vigenti nel paese d'uso. I tubi flessibili devono essere sempre controllati per escludere rotture. Per l'uso in inverno, impiegare solo tubi flessibili speciali resistenti alle temperature invernali.

I regolatori di pressione e i tubi flessibili devono essere sostituiti entro 10 anni dalla data di fabbricazione (8 anni se in veicoli commerciali). Il gestore è responsabile di far eseguire tale sostituzione.

## Importanti avvertenze per l'uso

Se il camino è stato posizionato in prossimità o direttamente al di sotto di una finestra apribile, l'apparecchio deve essere dotato di un dispositivo di disinserzione automatico per impedire un funzionamento a finestra aperta.

Verificare periodicamente l'integrità e il fissaggio corretto del doppio tubo per gas di scarico, soprattutto dopo lunghi viaggi, come pure il fissaggio dell'apparecchio e del camino.


A seguito di una deflagrazione (accensione difettosa) far controllare il sistema di circolazione dei gas di scarico da un tecnico qualificato!

Mantenere il camino per il passaggio dei gas di scarico e l'afflusso di aria di combustione sempre pulito (fanghiglia di neve, ghiaccio, foggliame, ecc.).

Le bocchette dell'aria calda e le aperture di aspirazione dell'aria di ricircolo devono essere libere per evitare che la stufa si surriscaldi. Se l'apparecchio si surriscalda eccessivamente, il limitatore di temperatura installato blocca l'alimentazione del gas.

Per il riscaldamento durante la marcia negli autocaravan, è obbligatorio il montaggio di un dispositivo di intercettazione di sicurezza conforme alla Direttiva 2004/78/CE.

I regolatori di pressione del gas di Truma SecuMotion / MonoControl CS soddisfano questi requisiti.

 Se non è installato **nessun** dispositivo di intercettazione di sicurezza (ad es. il regolatore di pressione del gas di Truma SecuMotion / MonoControl CS), la bombola del gas deve essere chiusa durante la guida ed è necessario applicare delle **targhette d'avviso** rispettivamente nel vano portabombola e nei pressi dell'unità di comando.

Per il riscaldamento durante la marcia nei caravan, consigliamo di installare ugualmente un dispositivo di intercettazione per maggiore sicurezza.

**Prima di mettere in funzione l'apparecchio osservare assolutamente le istruzioni e le «importanti avvertenze per l'uso»!** Il proprietario del veicolo è responsabile dell'uso corretto dell'apparecchio.

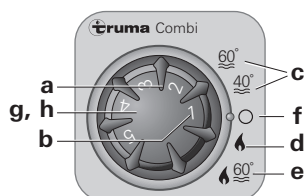
L'allestitore o il proprietario del veicolo dovranno applicare l'adesivo giallo con le avvertenze, accluso all'apparecchio, in un punto del veicolo visibile per qualsiasi utente (ad es. lato interno della porta guardaroba!) ! Se necessario, richiedere l'adesivo della Truma.

**i** Prima dell'uso iniziale lavare accuratamente tutto il sistema di approvvigionamento idrico con acqua pulita. Quando la stufa non è attivata, svuotare assolutamente il boiler, se vi è pericolo di gelo! **Eventuali danni da gelo non sono coperti da garanzia!**

I materiali dell'apparecchio che vengono in contatto con l'acqua sono compatibili con l'acqua potabile (vedi dichiarazione del produttore [www.truma.com](http://www.truma.com) – Downloads – Manufacturer Declaration).

### Unità di comando

(riscaldamento e acqua calda)

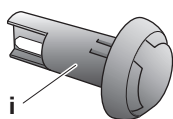


- a = Manopola per temperatura ambiente (1 – 5)
- b = LED verde acceso: «funzionamento»  
LED verde lampeggiante: è attiva la funzione di «ritardo» per ridurre la temperatura dell'apparecchio
- c = Modalità di funzionamento estivo (temperatura dell'acqua di 40 °C o 60 °C)
- d = Modalità di funzionamento invernale (riscaldamento **senza** temperatura dell'acqua controllata o con impianto dell'acqua vuoto)
- e = Modalità di funzionamento invernale (riscaldamento **con** temperatura dell'acqua controllata)
- f = Interruttore a scorrimento «Off»
- g = LED giallo acceso: «fase di riscaldamento del boiler»
- h = LED rosso acceso, LED rosso lampeggiante: «guasto»

**i** I LED sono visibili solo quando l'apparecchio è acceso.

### Termostato ambiente

Per la misurazione della temperatura ambiente, nel veicolo è presente un sensore esterno di rilevamento della temperatura ambiente (i). La posizione del sensore viene definita individualmente dal produttore del veicolo in base al tipo di veicolo stesso. Per ulteriori informazioni in merito, consultare le istruzioni per l'uso del proprio veicolo.



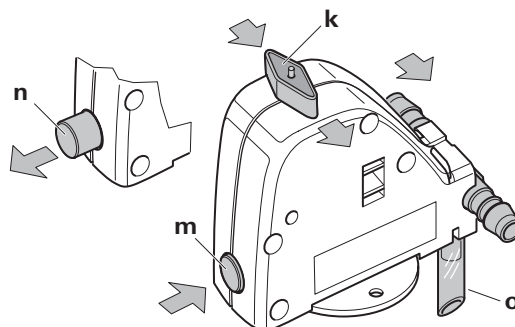
i = Sensore di rilevamento della temperatura ambiente

La regolazione del termostato sull'unità di comando (1 – 5) deve essere rilevata individualmente in base al fabbisogno di calore ed al tipo di veicolo. Per una temperatura ambiente media di ca. 23 °C consigliamo una regolazione del termostato a ca. 4.

### FrostControl

(valvola di scarico/di sicurezza)

FrostControl è una valvola di scarico/di sicurezza in grado di funzionare senza corrente. In pericolo di gelo, svuota automaticamente il contenuto del boiler attraverso un bocchettone di scarico. In caso di sovrappressione nell'impianto, la valvola di sicurezza provvede automaticamente a compensare gradatamente la pressione.



- k = interruttore rotativo in posizione «funzionamento»
- m = pulsante in posizione «chiuso»
- n = pulsante in posizione «scarico»
- o = bocchettone di scarico (passa all'esterno attraverso il pianale del veicolo)

### Chiusura della valvola di scarico

Controllare che l'interruttore rotativo sia su «funzionamento» (posizione k), ovvero parallelo al raccordo dell'acqua, e inserito saldamente in posizione.

Chiudere la valvola di scarico premendo il pulsante. Il pulsante deve scattare nella posizione (m) «chiuso».

Solo se sulla valvola di scarico è stata raggiunta una temperatura superiore ai 7 °C circa, questa valvola può essere chiusa manualmente con il pulsante (posizione m) e il boiler riempito.

Truma fornisce come accessorio un riscaldatore (n° art. 70070-01) da inserire nel FrostControl, che va fissato con una piastrina di sicurezza. Quando il Combi è acceso, il riscaldatore porta la temperatura del FrostControl a circa 10 °C. Il boiler può così essere riempito dopo breve tempo, indipendentemente dalla temperatura presente nel vano d'installazione.

### Apertura automatica della valvola di scarico

In caso di temperature inferiori ai 3 °C circa sulla valvola di scarico, essa apre automaticamente e il pulsante fuoriesce (posizione n). L'acqua del boiler defluisce dal bocchettone di scarico (o).

### Apertura manuale della valvola di scarico

Ruotare la manopola di 180° finché si arresta in posizione; il pulsante scatta all'infuori (posizione n). L'acqua del boiler defluisce attraverso il bocchettone di scarico (o).

Tenere sempre il bocchettone di scarico (o) del FrostControl libero da impurità (fanghiglia di neve, ghiaccio, fogliame, ecc.) per garantire uno scarico dell'acqua sicuro! **Eventuali danni da gelo non sono coperti da garanzia!**

### Messa in funzione

**i** Il funzionamento con riscaldamento è essenzialmente possibile senza limitazioni sia con che senza acqua.

Controllare che il camino sia libero. Rimuovere le eventuali coperture.

Aprire il rubinetto della bombola e la valvola di chiusura rapida della tubazione del gas.

## Funzionamento estivo

(solo boiler)

Portare l'interruttore rotativo sull'unità di comando nella posizione c (funzionamento estivo) a 40 °C o 60 °C. I LED verde (b) e giallo (g) si accendono.

Una volta raggiunta la temperatura dell'acqua impostata (40 °C o 60 °C), il bruciatore si disattiva e il LED giallo (g) si spegne.

## Funzionamento invernale

– Riscaldamento **con** temperatura dell'acqua controllata

Impostare l'interruttore a scorrimento nella posizione d'esercizio «e».

Ruotare la manopola (a) sulla posizione del termostato desiderata (1 – 5). Il LED verde (b) di funzionamento si accende e, allo stesso tempo, indica la posizione della temperatura ambiente selezionata. Il LED giallo (g) indica la fase di riscaldamento dell'acqua.

La stufa seleziona automaticamente il livello di potenza necessario in base alla differenza tra la temperatura ambiente impostata e quella reale. Una volta raggiunta la temperatura ambiente impostata sul quadro di comando, il bruciatore si commuta di nuovo al livello inferiore e riscalda l'acqua a 60 °C. Quando l'acqua è in temperatura, il LED giallo (g) si spegne.

È possibile che il ventilatore dell'aria calda continui a girare per raffreddare l'apparecchio (ritardo).

– Riscaldamento **senza** temperatura dell'acqua controllata

Impostare l'interruttore a scorrimento nella posizione d'esercizio «d».

Ruotare la manopola (a) sulla posizione del termostato desiderata (1 – 5). I LED verde (b) di funzionamento si accende e, allo stesso tempo, indica la posizione della temperatura ambiente selezionata. Il LED giallo (g – fase di riscaldamento dell'acqua) si accende solo se la temperatura dell'acqua è inferiore a 5 °C!

La stufa seleziona automaticamente il livello di potenza necessario in base alla differenza tra la temperatura ambiente impostata e quella reale. Una volta raggiunta la temperatura ambiente impostata sull'unità di comando, il bruciatore si spegne. Il ventilatore ad aria calda continua a girare ad un numero di giri inferiore fintanto che la temperatura di scarico (sull'apparecchio) è superiore a 40 °C.

A boiler pieno, l'acqua viene riscaldata automaticamente. La temperatura dell'acqua dipende dalla potenza calorifica ceduta e dalla durata del riscaldamento per il raggiungimento della temperatura ambiente.

– Riscaldamento con impianto dell'acqua **vuoto**

Impostare l'interruttore a scorrimento nella posizione d'esercizio «d».

Ruotare la manopola (a) sulla posizione del termostato desiderata (1 – 5). I LED verde (b) di funzionamento si accende e, allo stesso tempo, indica la posizione della temperatura ambiente selezionata. Il LED giallo (g) si accende solo se la temperatura dell'apparecchio è inferiore a 5 °C!

La stufa seleziona automaticamente il livello di potenza necessario in base alla differenza tra la temperatura ambiente impostata e quella reale. Una volta raggiunta la temperatura ambiente impostata sull'unità di comando, il bruciatore si spegne.

## Spegnimento

Spegnere la stufa con l'interruttore rotativo (posizione f). Il LED verde (b) si spegne.

**i** Se, dopo aver spento l'apparecchio, il LED verde (b) lampeggia, significa che è attiva la funzione di ritardo per ridurre la temperatura dell'apparecchio. Questa funzione si conclude dopo qualche minuto e il LED verde (b) si spegne.

## Svuotare assolutamente l'acqua in caso di pericolo di gelo!

Per periodi di fermo prolungati chiudere il rubinetto della bombola e la valvola di chiusura rapida della tubazione del gas.

## LED rosso «guasto»

In caso di guasto, il LED rosso (h) si accende.

Le possibili cause sono riportate nelle istruzioni di ricerca guasti.

Per il ripristino (reset del guasto), spegnere la stufa, attendere che tutti i LED sull'unità di comando siano spenti e quindi riaccenderla.

**i** Se si apre la finestra su cui è montato un interruttore da finestra, la stufa smette di funzionare e il LED rosso (h) lampeggia. Dopo aver richiuso la finestra, la stufa riprende a funzionare.

## Riempimento del boiler

Controllare che l'interruttore rotativo della valvola di scarico (FrostControl) sia su «funzionamento», ovvero parallelo al raccordo dell'acqua, e inserito saldamente in posizione.

Chiudere la valvola di scarico premendo il pulsante finché scatta in posizione.

**i** Quando la temperatura sul FrostControl è inferiore a 7 °C circa, accendere **prima** la stufa per riscaldare il locale di montaggio e il FrostControl. Dopo qualche minuto, quando la temperatura sul FrostControl è superiore a 7 °C, è possibile chiudere la valvola di scarico.

Inserire la corrente per la pompa d'acqua (interruttore principale o interruttore pompa).

Aprire i rubinetti dell'acqua calda in bagno o in cucina; in caso di premiscelatori o miscelatori monocomando regolare su posizione «caldo». Lasciare aperti i rubinetti fintanto che il boiler si riempie comprimendo l'aria e l'acqua scorre con un flusso continuo.

**i** Se si fa funzionare l'impianto per acqua fredda senza boiler la caldaia del boiler si riempie di acqua. Per evitare danni dovuti al gelo, svuotare il boiler tramite la valvola di scarico anche se non è stato messo in funzione.

**!** Nel caso di allacciamento ad un'alimentazione idrica centrale (rete regionale o urbana) è necessario installare un riduttore di pressione per impedire che nel boiler possano formarsi pressioni superiori a 2,8 bar.

## Svuotamento del boiler

Togliere corrente alla pompa dell'acqua (interruttore principale o interruttore della pompa).

Aprire i rubinetti dell'acqua calda in bagno o in cucina.

Ruotare l'interruttore rotativo della valvola di scarico (FrostControl) di 180° fino all'arresto; il pulsante scatta in fuori e la valvola di scarico si apre.

Adesso il boiler viene svuotato direttamente all'esterno attraverso la valvola di scarico. Ponendovi sotto un recipiente adatto, verificare se l'acqua viene scaricata completamente (10 litri). **Eventuali danni da gelo non sono coperti da garanzia!**

## Manutenzione

Per gli interventi di manutenzione e riparazione utilizzare esclusivamente pezzi originali Truma.

Per proteggere l'apparecchio dalla proliferazione di microrganismi, rimuovere film biologici, depositi e calcare con prodotti chimici appositi. A tale scopo, utilizzare solamente prodotti privi di cloro per non danneggiare l'apparecchio.

I metodi chimici per combattere la proliferazione di microrganismi nell'apparecchio possono essere supportati riscaldando regolarmente l'acqua nel boiler a 70 °C.

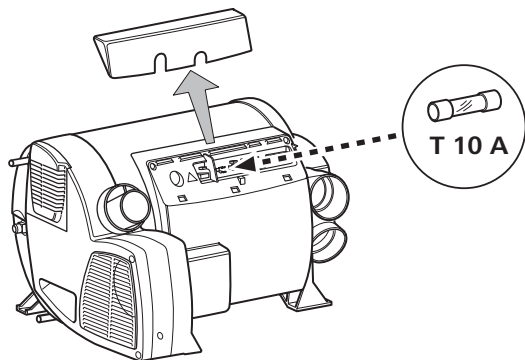
Portare l'interruttore rotativo sull'unità di comando nella posizione 60 °C (c – funzionamento estivo). I LED verde (b) e giallo (g) si accendono.

**i** Quando la temperatura dell'acqua nel boiler ha raggiunto una temperatura di 60 °C, il bruciatore si spegne e il LED giallo (g) si spegne. Lasciare acceso l'apparecchio per almeno 30 minuti senza prelevare acqua calda. Il calore residuo nello scambiatore riscalda l'acqua fino a 70 °C.

## Fusibili

Il fusibile dell'apparecchio si trova sotto il coperchio di collegamento sulla centralina elettronica. Sostituire il fusibile dell'apparecchio solamente con un altro dello stesso tipo.

Fusibile dell'apparecchio: 10 A – ritardato – (T 10 A)



## Smaltimento

La stufa a gas liquido deve essere smaltita in conformità alle disposizioni amministrative in vigore nel rispettivo paese d'utilizzo. Rispettare le leggi e le normative nazionali (in Germania, ad esempio, la legge sulla rottamazione di veicoli usati).

Negli altri paesi, osservare le rispettive disposizioni in vigore.

## Dati tecnici

rilevati secondo EN 624 o le condizioni di prova di Truma

### Categoria degli apparecchi

I<sub>3 B/P</sub> secondo la norma EN 437

### Tipo di gas

gas liquido (propano / butano)

### Pressione d'esercizio

30 mbar (vedi targa dati)

### Capacità

10 litri

### Tempo di riscaldamento da ca. 15 °C fino a ca. 60 °C

Boiler 20 min. circa (misurato secondo la norma EN 15033)

Riscaldamento + boiler ca. 80 min.

### Pressione acqua

max. 2,8 bar

### Potenza termica nominale (livelli automatici di potenza)

Combi 4: 2000 / 4000 W

Combi 6: 2000 / 4000 / 6000 W

## Consumo di gas

Combi 4: 160 – 320 g/h

Combi 6: 160 – 480 g/h

Fabbisogno termico in mantenimento Combi 4 / Combi 6: 5,2 g/h

## Portata d'aria (scarico libero senza tubo per l'aria calda)

Combi 4: con 3 uscite per l'aria calda max. 249 m<sup>3</sup>/h

con 4 uscite per l'aria calda max. 287 m<sup>3</sup>/h

Combi 6: con 4 uscite per l'aria calda max. 287 m<sup>3</sup>/h

## Assorbimento di corrente a 12 V

Riscaldamento + boiler

Combi 4: per breve tempo max. 5,6 A

(assorbimento medio di corrente 1,1 A)

Combi 6: per breve tempo max. 5,6 A

(assorbimento medio di corrente 1,3 A)

Riscaldamento boiler: max. 0,4 A

Corrente di riposo: 0,001 A

Riscaldatore – FrostControl (optional): max. 0,4 A

## Peso (senza acqua)

Riscaldatore: 14,0 kg

Riscaldatore con periferia: 14,5 kg

## Dichiarazione di conformità

La stufa Truma Combi è stata testata dal DVGW e soddisfa i requisiti della direttiva sugli apparecchi a gas (90/396/CEE) e delle direttive CE covigenti. Per i paesi comunitari è disponibile il numero di identificazione del prodotto CE  
Combi 4 / Combi 6: CE-0085BS0085

La stufa soddisfa i requisiti della Direttiva sugli apparecchi per riscaldamento 2001/56/CE e delle relative integrazioni 2004/78/CE e 2006/119/CE e reca il numero di omologazione

Combi 4: e1 00 0193

Combi 6: e1 00 0194

L'apparecchio soddisfa la direttiva EMC 2004/108/CE.

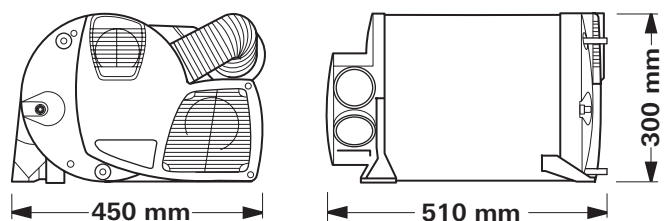
La stufa soddisfa i requisiti della Direttiva sulla soppressione di disturbi radioelettrici provocati dai motori ad accensione comandata dei veicoli a motore 2004/104/CE e delle relative integrazioni 2005/83/CE e 2006/28/CE e reca il numero di omologazione: e1 03 5020

La stufa è conforme alla Direttiva per i Veicoli fuori uso (2000/53/CE) e alla Direttiva 98/83/CEE relativa alla Qualità delle acque destinate al consumo umano.



Il produttore si riserva la facoltà di apportare modifiche tecniche!

## Dimensioni





## Istruzioni di ricerca guasti

Anomalia	Causa	Rimedio
Non è acceso nessun LED, l'apparecchio è acceso ed è presente tensione d'esercizio.	<ul style="list-style-type: none"> <li>– Riavviamento automatico bloccato, ad es. dopo un'interruzione dell'alimentazione elettrica.</li> </ul>	<ul style="list-style-type: none"> <li>– Ripristino (reset del guasto) mediante spegnimento, attendere 5 secondi e accendere di nuovo.</li> </ul>
Dopo l'accensione (funzionamento estivo e invernale) non si accende nessun LED.	<ul style="list-style-type: none"> <li>– Nessuna tensione di esercizio.</li> <li>– Fusibile stufa o veicolo difettoso.</li> </ul>	<ul style="list-style-type: none"> <li>– Controllare la tensione della batteria 12 V ed eventualmente ricaricarla.</li> <li>– Controllare tutti i collegamenti a spina elettrici.</li> <li>– Controllare il fusibile dell'apparecchio o del veicolo ed eventualmente sostituirlo (vedere fusibili).</li> </ul>
Dopo l'accensione si accende il LED verde, ma la stufa non funziona.	<ul style="list-style-type: none"> <li>– La temperatura impostata sul unità di comando è inferiore alla temperatura ambiente.</li> </ul>	<ul style="list-style-type: none"> <li>– Impostare la temperatura ambiente sul unità di comando ad un valore superiore.</li> </ul>
Dopo l'accensione della stufa si accende il LED verde e		
<ul style="list-style-type: none"> <li>– il LED rosso lampeggia a 5 Hz,</li> </ul>	<ul style="list-style-type: none"> <li>– Finestra aperto sopra il camino (interruttore da finestra).</li> <li>– Bassa tensione. Tensione della batteria insufficiente &lt; 10,0 V.</li> </ul>	<ul style="list-style-type: none"> <li>– Chiudere la finestra.</li> <li>– Caricare batteria e / o sostituire vecchia batteria.</li> </ul>
<ul style="list-style-type: none"> <li>– il LED rosso lampeggia a 1 Hz,</li> </ul>	<ul style="list-style-type: none"> <li>– Minaccia di bassa tensione. Tensione della batteria insufficiente &lt; 10,4 V.</li> </ul>	<ul style="list-style-type: none"> <li>– Caricare la batteria!</li> </ul>
<ul style="list-style-type: none"> <li>– i LED rosso e giallo lampeggiano alternativamente a 1 Hz.</li> </ul>	<ul style="list-style-type: none"> <li>– Minaccia di bassa tensione durante il riscaldamento del contenuto d'acqua. Tensione della batteria insufficiente &lt; 10,4 V.</li> </ul>	<ul style="list-style-type: none"> <li>– Caricare la batteria!</li> </ul>
Dopo aver acceso la stufa, si accendono sia il LED verde che il LED rosso.	<ul style="list-style-type: none"> <li>– La scheda elettronica è guasta.</li> </ul>	<ul style="list-style-type: none"> <li>– Rivolgersi al centro di assistenza Truma.</li> </ul>
Dopo circa 30 sec. dall'accensione della stufa, si accende il LED rosso.	<ul style="list-style-type: none"> <li>– Bombola del gas o valvola di chiusura rapida nel tubo di alimentazione del gas chiusa.</li> <li>– L'alimentazione dell'aria di combustione o l'uscita dei gas di scarico è chiusa.</li> </ul>	<ul style="list-style-type: none"> <li>– Controllare l'alimentazione del gas e aprire le valvole.</li> <li>– Controllare che le aperture non siano ostruite da sporcizia (fanghiglia di neve, ghiaccio, fogliame, ecc.) ed eventualmente rimuoverla.</li> </ul>
Dopo un periodo di funzionamento prolungato, la stufa si mette in modalità guasto.	<ul style="list-style-type: none"> <li>– Funzionamento estivo con serbatoio dell'acqua vuoto.</li> <li>– Uscite per l'aria calda bloccate.</li> <li>– Aspirazione aria di ricircolo bloccata.</li> <li>– Regolatore della pressione del gas congelato.</li> <li>– Percentuale di butano della bombola del gas troppo elevata.</li> </ul>	<ul style="list-style-type: none"> <li>– Spegnere l'apparecchio e lasciarlo raffreddare. Riempire il boiler d'acqua.</li> <li>– Controllo delle singole aperture di uscita.</li> <li>– Rimuovere l'ostruzione dall'aspirazione dell'aria di ricircolo.</li> <li>– Utilizzare il riscaldatore per regolatori (EisEx).</li> <li>– Utilizzare propano (il butano non è adatto per il riscaldamento particolarmente con temperature inferiori ai 10 °C).</li> </ul>
I LED verde e rosso lampeggiano (a 5 Hz) dopo lo spegnimento della stufa.	<ul style="list-style-type: none"> <li>– L'apparecchio è stato spento in modalità guasto. È attiva la funzione di ritardo per ridurre la temperatura dell'apparecchio.</li> </ul>	<ul style="list-style-type: none"> <li>– La funzione di ritardo si disattiva dopo qualche minuto. Solo allora sarà possibile resettare il guasto spegnendo e riaccendendo l'apparecchio.</li> </ul>
LED verde lampeggia (a 5 Hz) dopo lo spegnimento della stufa.	<ul style="list-style-type: none"> <li>– È attiva la funzione di ritardo per ridurre la temperatura dell'apparecchio.</li> </ul>	<ul style="list-style-type: none"> <li>– Nessuna anomalia. La funzione di ritardo si disattiva dopo circa 5 minuti.</li> </ul>

## Istruzioni di ricerca guasti

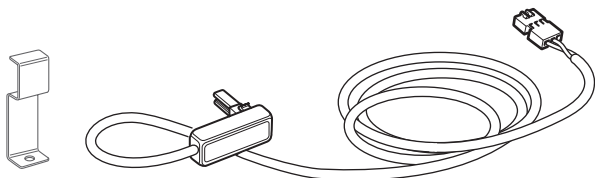
Anomalia	Causa	Rimedio
<b>Alimentazione dell'acqua</b>		
Dopo aver spento la stufa, si apre la valvola di scarico (FrostControl).	<ul style="list-style-type: none"><li>– Temperatura sulla valvola di scarico inferiore a circa 3 °C.</li></ul>	<ul style="list-style-type: none"><li>– Accendere la stufa. A temperature inferiori a 3 °C circa, la valvola di scarico si apre automaticamente! Senza riscaldamento, la valvola di scarico si richiude solamente quando la temperatura è di almeno 7 °C!</li><li>– Utilizzare il riscaldatore per il FrostControl.</li></ul>
La valvola di scarico (FrostControl) non si chiude più.	<ul style="list-style-type: none"><li>– La temperatura sulla valvola di scarico è inferiore a 7 °C circa.</li><li>– L'interruttore rotativo non è su «funzionamento».</li></ul>	<ul style="list-style-type: none"><li>– Accendere la stufa. Senza riscaldamento, la valvola di scarico si richiude solamente quando la temperatura è di almeno 7 °C!</li><li>– Ruotare l'interruttore rotativo della valvola di scarico su «funzionamento», quindi premere il pulsante finché si inserisce in posizione con uno scatto.</li></ul>
L'acqua fuoriesce in modo discontinuo dal bocchettone di scarico del FrostControl.	<ul style="list-style-type: none"><li>– Pressione dell'acqua troppo alta.</li></ul>	<ul style="list-style-type: none"><li>– Controllare la pressione della pompa (max. 2,8 bar). In caso di collegamento ad un'alimentazione dell'acqua centrale (collegamento regionale o urbano) deve essere impiegato un riduttore di pressione che impedisca il raggiungimento di pressioni superiori a 2,8 bar nel boiler.</li></ul>

**Qualora queste misure non consentano di eliminare l'anomalia, rivolgersi al servizio di assistenza Truma.**

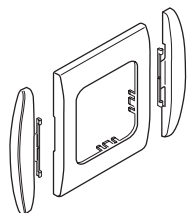
Orologio temporizzatore Truma ZUCB completo di cavo di collegamento di 3 m (n° art. 34043-01). Prolunga da 6 m per il timer ZUCB (n° art. 34301-03).



Riscaldatore per FrostControl con cavo di collegamento da 1,5 m e piastrina di sicurezza (n° art. 70070-01).



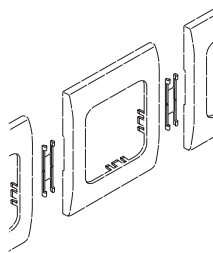
In dotazione ad ogni unità di comando / orologio temporizzatore, Truma fornisce un telaio di copertura combinato nel colore grigio agata. Come accessori speciali sono inoltre disponibili ulteriori telai di copertura nei colori nero, beige, platino o oro.



Gli elementi laterali disponibili in 8 colori diversi assortiti per le unità di comando o l'orologio temporizzatore conferiscono un look d'impatto.

Rivolgersi al proprio rivenditore specializzato.

Clip per il montaggio in fila, 1 pz. (n° art. 34000-65900). Per montare più unità di comando Truma in sequenza.



Altri accessori (senza figura) per l'unità di comando:

- cavo per unità di comando di 6 m di lunghezza (n° art. 34020-21400)
- innesto (n° art. 34020-21500)
- prolunga di 3 m di lunghezza comprensiva di innesto (n° art. 34301-02)
- prolunga di 6 m di lunghezza comprensiva di innesto (n° art. 34301-01)

### 1. Evento di garanzia

La Casa riconosce la garanzia per guasti dell'apparecchio, dovuti a difetti di materiale o di produzione. Restano inalterati i diritti di garanzia legali da far eventualmente valere nei confronti del venditore.

Non si presta alcuna garanzia

- in caso di pezzi soggetti ad usura e in caso di logoramento naturale dovuto all'uso,
- in seguito all'impiego di pezzi non originali Truma negli apparecchi e in caso di utilizzo di regolatori di pressione del gas non adatti,
- a seguito dell'inosservanza delle istruzioni d'uso e di montaggio Truma,
- a seguito di un utilizzo improprio,
- a seguito di un imballaggio per il trasporto improprio.

### 2. Campo di applicazione della garanzia

La garanzia vale per difetti di cui alla cifra 1, che si verificano nel giro di 24 mesi dalla stipulazione del contratto di acquisto tra il venditore e il consumatore finale. Il costruttore rimedierà a tali guasti riparandoli, ma potrà decidere se effettuare una riparazione o una sostituzione. Nel caso in cui il costruttore decida di prestare garanzia, il periodo di garanzia, relativamente al pezzo riparato o sostituito, non avrà inizio dal momento della riparazione o sostituzione, bensì sarà valido il vecchio periodo di garanzia. Si escludono ulteriori rivendicazioni, in particolare richieste di risarcimento danni da parte dell'acquirente o terzi. Restano salve le norme della legge sulla responsabilità di prodotto.

I costi del servizio di assistenza Truma, intervenuto per eliminare il difetto in garanzia, – in particolar modo i costi di trasporto, di percorso, di lavoro e di materiale – vanno a carico della Casa, se il servizio di assistenza interviene all'interno del territorio federale. Gli interventi del servizio di assistenza clienti all'estero non sono coperti dalla garanzia.

Eventuali costi aggiuntivi, dovuti a condizioni difficili di smontaggio e di montaggio dell'apparecchio, es. smontaggio di parti di mobili e di carrozzeria, non possono essere riconosciuti in garanzia.

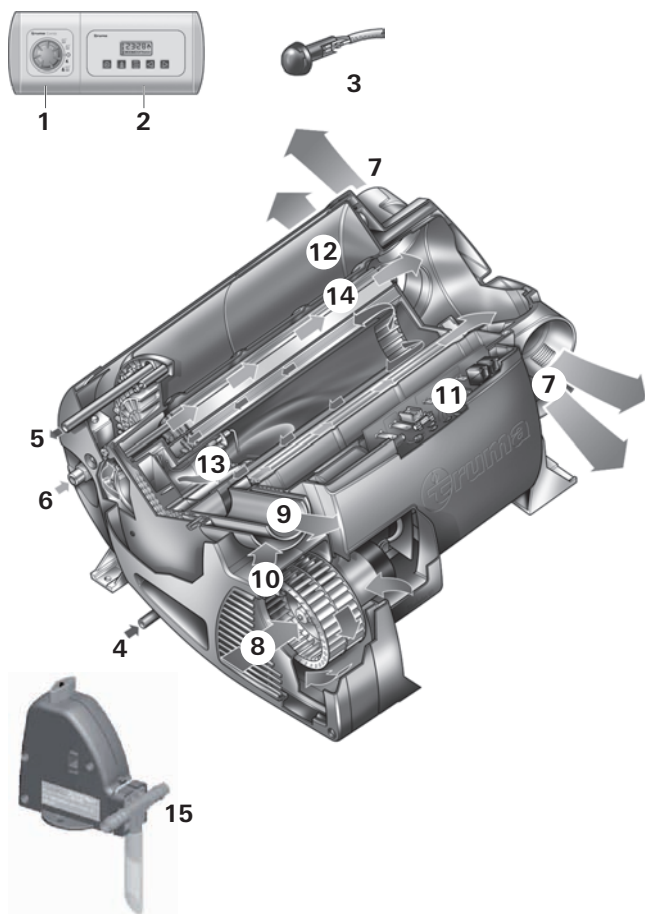
### 3. Rivalsa del diritto di garanzia

L'indirizzo del produttore è il seguente:  
Truma Gerätetechnik GmbH & Co. KG,  
Werner-von-Braun-Straße 12,  
85640 Putzbrunn.

In Germania, in caso di guasti occorre rivolgersi, in linea di principio, al centro di assistenza Truma; negli altri paesi, sono disponibili i rispettivi partner per l'assistenza (v. opuscolo centri di assistenza Truma o il sito [www.truma.com](http://www.truma.com)). I reclami devono essere descritti con precisione. Inoltre, occorre presentare il documento di garanzia debitamente compilato o indicare il numero di serie e la data di acquisto della stufa.

Perché il costruttore possa verificare se sussiste il diritto alla garanzia, il consumatore finale dovrà farsi carico a proprio rischio del trasporto o della spedizione dell'apparecchio presso il costruttore stesso. Per danni su radiatori (scambiatori di calore) inviare anche il regolatore per la pressione del gas.

In caso di recapito presso lo stabilimento la spedizione dovrà avvenire come merce. Se si presta garanzia, lo stabilimento sosterrà i costi di trasporto ovvero i costi di invio e della spedizione di ritorno. Se l'evento di garanzia non si verifica, la Casa trasmette al cliente una segnalazione specifica, indicando i costi di riparazione che la Casa non si assume; in tal caso anche i costi di trasporto vanno a carico del cliente.



- 1 Bedieningspaneel
- 2 Tijdschakelklok ZUCB (toebehoren)
- 3 Binnentemperatuurvoeler
- 4 Koudwateraansluiting
- 5 Warmwateraansluiting
- 6 Gasaansluiting
- 7 Uitlaatopeningen voor warme lucht
- 8 Circulatieaanzuiging
- 9 Uitlaatgasafvoer
- 10 Verbrandingsluchttoevoer
- 11 Elektronische regelenheid
- 12 Waterreservoir (10 liter)
- 13 Brander
- 14 Warmtewisselaar
- 15 FrostControl (veiligheids-/aftapklep)

## Functiebeschrijving

De gasverwarming Truma Combi is een warmeluchtkachel met geïntegreerde warmwaterboiler (10 liter inhoud). De brander werkt met ondersteuning van een ventilator, daardoor is een correct functioneren ook gewaarborgd tijdens het rijden.

Met de kachel kan in de **winterstand** de ruimte en tegelijkertijd water worden verwarmd. Als alleen warm water nodig is, is dit mogelijk in de **zomerstand**.

- In de **zomerstand** vindt de verwarming van de waterinhoud plaats bij de laagste brandstand. Als de watertemperatuur is bereikt, schakelt de brander uit.
- In de **winterstand** kiest het apparaat automatisch de benodigde vermogensstand naar gelang het temperatuurverschil tussen de op het bedieningspaneel ingestelde temperatuur en de huidige binnentemperatuur. Bij gevulde boiler wordt het water automatisch meeverwarmd. De watertemperatuur is afhankelijk van de gekozen functie en de capaciteit van de warmteafgifte.

Bij temperaturen van ca. 3 °C bij de automatische veiligheids-/aftapklep FrostControl gaat deze open en wordt de boiler geleegd.

## Veiligheidsaanwijzingen

Voor de werking van gasregelaars, gastoestellen resp. gasinstallaties, is het gebruik van staande gasflessen waaruit gas in **gasvormige toestand wordt genomen** verplicht voorgeschreven. Gasflessen waaruit gas in vloeibare toestand wordt genomen (bijv. voor heftrucks) zijn voor de werking verboden, omdat zij tot beschadiging van de gasinstallatie leiden.

Bij lekken in de gasinstallatie of wanneer een gasreuk wordt waargenomen:

- alle open vlammen doven
- ramen en deuren openen
- alle snelsluitkleppen en gasflessen sluiten
- niet roken
- geen elektrische schakelaars bedienen
- de hele installatie door een vakman laten controleren!

 Reparaties mogen alleen door vakbekwame monteurs worden uitgevoerd!

Garantie en claims i.v.m. aansprakelijkheid komen in onderstaande gevallen te vervallen:

- veranderingen aan het apparaat (met inbegrip van toebehoren),
- veranderingen aan de afvoer van de uitlaatgassen en aan de schoorsteen,
- gebruik van andere dan originele Truma-onderdelen als vervangende onderdelen of toebehoren,
- het niet opvolgen van de montage- en gebruiksaanwijzing.

Bovendien vervalt hierdoor de gebruikstoelating voor het apparaat en in sommige landen ook voor het voertuig.

De werkdruk van de gasvoorziening 30 mbar moet overeenstemmen met de werkdruk van het toestel (zie typeplaat).

De gasinstallatie moet voldoen aan de technische voorschriften en voorschriften van overheidswege van het land van gebruik (in Europa b.v. EN 1949 voor motorvoertuigen). Nationale voorschriften en regelingen (in Duitsland b.v. het DVGW-werkblad G 607 voor voertuigen) moeten in acht genomen worden.

Het testen van de gasinrichting moet in Duitsland elke 2 jaar door een vakman (DVFG, TÜV, DEKRA) worden uitgevoerd. Dit moet op het desbetreffende keuringscertificaat (G 607) worden aangegeven.

De eigenaar van het voertuig is zelf verantwoordelijk voor de keuring ervan.

Gastoestellen mogen bij het tanken, in parkeergarages, garages of op veerboten niet gebruikt worden.

Bij de eerste ingebruikname van een fabrieknieuw apparaat (en na een langere stilstand) kan zich kort een lichte rook – en geurontwikkeling voordoen. Het is zinvol, het toestel in zomerstand (60 °C) meerdere malen op te warmen en te zorgen voor een goede ventilatie van de ruimte.

Warmtegevoelige voorwerpen (bijv. spuitbussen) of brandbare vloeistoffen mogen niet in de inbouwruimte van de kachel worden opgeslagen, omdat er hier onder bepaalde omstandigheden hoge temperaturen kunnen optreden.

Voor de gasinstallaties mogen alleen drukregelinrichtingen volgens EN 12864 (in motorvoertuigen) met een vaste uitgangsdruk van 30 mbar worden gebruikt. De doorstromingssnelheid van de drukregelaar moet ten minste overeenstemmen met het maximum verbruik van alle door de installatiefabrikant ingebouwde toestellen.

Voor voertuigen raden wij de Truma gasdrukregelininstallaties SecuMotion / MonoControl CS en voor de tweeflessengasinstallatie de gasdrukregelininstallaties Truma DuoComfort / DuoControl CS aan.

Bij temperaturen rond 0 °C en daaronder moet de gasdrukregelaar resp. de omschakelklep met de regelaarverwarming EisEx gebruikt worden.

Er mogen uitsluitend voor het land van gebruik geschikte regelaar-aansluitslangen die voldoen aan de eisen van het land, gebruikt worden. Deze moeten regelmatig gecontroleerd worden op broosheid. Voor gebruik in de winter mogen uitsluitend winterharde speciale slangen gebruikt worden.

Drukregelapparatuur en slangleidingen dienen uiterlijk 10 jaar (bij zakelijk gebruik 8 jaar) na de fabricagedatum door nieuwe te worden vervangen. Hiervoor is de gebruiker verantwoordelijk.

## Belangrijke bedieningsvoorschriften

Werd de schoorsteen in de buurt resp. direct onder een te openen venster geplaatst, dan moet het toestel voorzien zijn van een automatische uitschakelinrichting, om werking bij geopend venster te verhinderen.

Regelmatig, vooral na lange reizen, moet worden gecontroleerd of de gecombineerde aan-/afvoerpijp niet is beschadigd en of de aansluitingen nog intact zijn. Dit geldt ook voor het toestel zelf en de schoorsteen.

Na een kleine interne gasontploffing (foutieve ontsteking) moet de rookgasafvoer door een vakbekwaam monteur worden gecontroleerd!

De schoorsteen voor de afvoer van rookgas en de toevoer van verbrandingslucht moet altijd vrij worden gehouden van vuil (spatsneeuw, ijs, bladeren, enz.).

De warme-luchtuitlaten en de openingen voor de Circulatie-aanzuiging dienen vrij te zijn, zodat het toestel niet oververhit raakt. De ingebouwde temperatuurbegrenzer blokkeert de gastoevoer als het toestel te heet wordt.

Voor verwarming tijdens het rijden is in richtlijn 2004/78/EG voor campers een veiligheidsafsluitinrichting voorgeschreven.

De gasdrukregelininstallaties Truma SecuMotion / MonoControl CS voldoen aan deze vereiste.

 Indien er **geen** veiligheidsafsluitinrichting (bijv. de gasdrukregelininstallatie Truma SecuMotion / MonoControl CS) geïnstalleerd is, moet de gasfles tijdens het rijden gesloten zijn en moeten er **waarschuwingsbordjes** in de flessenkast en in de omgeving van het regelapparaat aangebracht worden.

Voor verwarming tijdens het rijden raden wij voor caravans ook een veiligheidsafsluitinrichting aan.



## Gebruiksaanwijzing

**Voor ingebruikname dienen eerst de Gebruiksaanwijzing en de „Belangrijke bedieningsvoorschriften” te worden doorgenomen!** De voertuigbezitter is ervoor verantwoordelijk dat het apparaat op correcte wijze kan worden bediend.

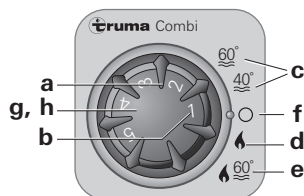
De bij het apparaat geleverde gele sticker met waarschuwingen voor de gebruiker moet door de inbouwer of de eigenaar van het voertuig op een voor elke gebruiker duidelijk zichtbare plaats in het voertuig worden aangebracht (bijv. op de deur van de klerenkast)! Als u deze sticker niet hebt, moet u die bij Truma aanvragen.

**i** Voor het eerste gebruik absoluut de volledige waterverzorging met klaar water goed doorspoelen. Wanneer de kachel niet in werking is, moet bij vorstgevaar het water absoluut worden afgetapt! **U kunt in geval van vorstschade geen aanspraak maken op de garantie!**

De met water in aanraking komende materialen van het apparaat zijn drinkwaterrecht (zie verklaring vanwege de fabrikant [www.truma.com](http://www.truma.com) – Downloads – Manufacturer Declaration).

## Bedieningspaneel

(verwarmen en warm water)

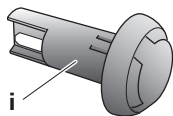


- a = Draaiknop voor kamertemperatuur (1 – 5)
- b = groene LED brandt „in bedrijf”  
groene LED knippert  
„naloop” voor temperatuurverlaging van het toestel actief
- c = Zomerstand (watertemperatuur 40 °C of 60 °C)
- d = Winterstand  
(verwarmen **zonder** gecontroleerde watertemperatuur of met leeggemaakte waterinstallatie)
- e = Winterstand  
(verwarmen **met** gecontroleerde watertemperatuur)
- f = Draaischakelaar „uit”
- g = gele LED brandt „boiler opwarmfase”
- h = rode LED brandt, rode LED knippert „storing”

**i** De LED's zijn alleen in ingeschakelde toestand zichtbaar.

## Kamerthermostaat

Voor het meten van de kamertemperatuur bevindt zich in het voertuig een externe Binnentemperatuurvoeler (i). De positie van de voeler wordt door de voertuigfabrikant, al naargelang voertuigtype individueel afgestemd. Meer informatie vindt u in de gebruiksaanwijzing van uw voertuig.



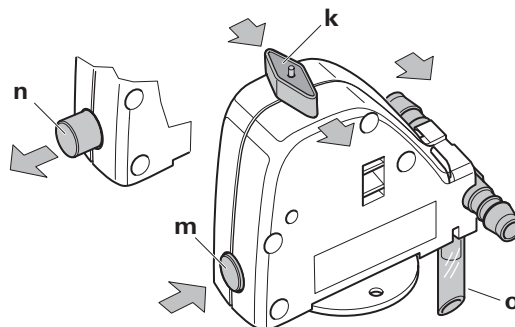
i = Binnentemperatuurvoeler

De thermostaatinstelling op het bedieningspaneel (1 – 5) moet conform warmtebehoefte en constructie van het voertuig individueel vastgesteld worden. Voor een gemiddelde kamertemperatuur van ca. 23 °C adviseren wij een thermostaatinstelling van ca. 4.

## FrostControl

(veiligheids-/aftapklep)

FrostControl is een stroomloze veiligheids-/aftapklep. Deze zorgt bij vorstgevaar automatisch voor lediging van de inhoud van de boiler via een aftapaansluiting. Bij overdruk in het systeem volgt automatisch een schoksgewijze drukaanpassing via de veiligheidsklep.



k = draaischakelaar stand „in bedrijf”

m = drukknop stand „gesloten”

n = drukknop stand „lediging”

o = aftapaansluiting (naar buiten door de voertuigbodem geleid)

## Sluiten van de aftapklep

Controleren of de draaischakelaar op „in bedrijf” (stand k) d.w.z. parallel aan de wateraansluiting staat en vastzit.

De aftapklep sluiten door de drukknop in te drukken. De drukknop moet in stand (m) „gesloten” vastklikken.

Eerst bij temperaturen van meer dan ca. 7 °C aan het aftapventiel kan dit met een drukknop (positie m) manueel worden gesloten en kan de boiler worden gevuld.

Als toebehoren levert Truma een verwarmingselement (art.-nr. 70070-01) dat in de FrostControl wordt gestoken en met een beveiligingsplaat wordt vastgezet. Dit verwarmingselement verwarmt bij ingeschakelde Combi de FrostControl op ca. 10 °C. Hierdoor kan de boiler, onafhankelijk van de temperatuur in de inbouwruimte, na korte tijd worden gevuld.

## Automatisch openen van de aftapklep

Bij temperaturen onder ca. 3 °C aan het aftapventiel wordt dit automatisch geopend, de drukknop springt er uit (positie n). Het water van de boiler ontwijkt via de ledigingsstomp (o).

## Handmatig openen van de aftapklep

De draaischakelaar 180° draaien tot deze vastklikt, daarbij springt de drukknop naar buiten (stand n). Het water van de boiler loopt via de aftapaansluiting (o) weg.

De aftapaansluiting (o) van de FrostControl moet steeds vrij blijven van verontreinigingen (sneeuwblubber, ijs, bladeren etc.) – om een goede afvoer van het water te garanderen! **U kunt in geval van vorstschade geen aanspraak maken op de garantie!**

## Ingebruikname

**i** De verwarmingsmodus is in principe zowel met als zonder waterinhoud onbeperkt mogelijk.

Controleren of de schoorsteen vrij is. Eventuele afdekkingen altijd verwijderen.

Open de gasflus en de snelsluitkraan in de gastoevoerleiding.

## Zomerstand

(alleen voor boiler)

Draaischakelaar op bedieningspaneel op stand (c – zomerstand) 40 °C of 60 °C zetten. De groene (b) en gele (g) LED branden.

Na bereiken van de ingestelde watertemperatuur (40 °C of 60 °C) schakelt de brander uit en dooft de gele LED (q).

## Winterstand

- Verwarmen **met** gecontroleerde watertemperatuur

Draaischakelaar op stand „e” zetten.

Draaiknop (a) op de gewenste thermostaatstand (1 – 5) draaien. De groene LED (b) voor werking brandt en geeft tegelijkertijd de stand van de gekozen binnentemperatuur aan. De gele LED (g) geeft de opwarmfase van het water aan.

Het toestel kiest automatisch de benodigde vermogensstand naar gelang het temperatuurverschil tussen de op het bedieningspaneel ingestelde en de huidige binnentemperatuur. Na bereiken van de op het bedieningspaneel ingestelde kamertemperatuur schakelt de brander terug naar de kleinste trap en verwarmt de waterinhoud naar 60 °C. De gele LED (g) dooft na het bereiken van de watertemperatuur.

De warme-luchtventilator kan voor de afkoeling van het toestel nog blijven doorlopen (naloopt).

- Verwarmen **zonder** gecontroleerde watertemperatuur

Draaischakelaar op stand „d” zetten.

Draaiknop (a) op de gewenste thermostaatstand (1 – 5) draaien. De groene LED (b) voor werking brandt en geeft tegelijkertijd de stand van de gekozen binnentemperatuur aan. De gele LED (g – opwarmfase van het water) brandt alleen bij een watertemperatuur onder 5 °C!

Het toestel kiest automatisch de benodigde vermogensstand naar gelang het temperatuurverschil tussen de op het bedieningspaneel ingestelde en de huidige binnentemperatuur. Na het bereiken van de op het bedieningspaneel ingestelde binnentemperatuur schakelt de brander uit. De warmeluchtventilator draait met een laag toerental verder, zolang de uitblaasstemperatuur (aan het toestel) hoger is dan 40 °C.

Bij gevulde boiler wordt het water automatisch meeverwarmd. De watertemperatuur is dan afhankelijk van de afgegeven verwarmingscapaciteit en de verwarmingsduur voor het bereiken van de kamertemperatuur.

- Verwarmen met **geleegde** waterinstallatie


Draaischakelaar op stand „d” zetten.

Draaiknop (a) op de gewenste thermostaatstand (1 – 5) draaien. De groene LED (b) voor werking brandt en geeft tegelijkertijd de stand van de gekozen binnentemperatuur aan. De gele LED (g) brandt alleen bij een temperatuur van het toestel onder 5 °C!

Het toestel kiest automatisch de benodigde vermogensstand naar gelang het temperatuurverschil tussen de op het bedieningspaneel ingestelde en de huidige binnentemperatuur. Na het bereiken van de op het bedieningspaneel ingestelde binnentemperatuur schakelt de brander uit.

## Uitschakelen

Kachel met draaischakelaar uitschakelen (stand f). De groene LED (b) dooft.

 Knippert na het uitschakelen de groene LED (b) dan is een naloopt voor de temperatuurverlaging van het toestel actief. Dit stopt na een paar minuten en de groene LED (b) dooft dan.

## Bij vorstgevaar moet het water absoluut worden afgetapt!

Sluit de snelsluitkraan in de gastoevoerleiding en draai de gasfles dicht wanneer het toestel gedurende lange tijd niet wordt gebruikt.

## Rode LED „storing”

Bij storing gaat de rode LED (h) branden.

Mogelijke oorzaken vindt u in de instructies voor het opsporen van fouten.


Terugzetten (storingsreset) vindt plaats door uitzetten – als op het bedieningspaneel geen LED meer knippert – en opnieuw aanzetten van de verwarming.

 Als het raam waaraan een vensterschakelaar is gemonteerd, wordt geopend, dan wordt de werking van de kachel onderbroken en gaat de rode LED (h) knipperen. Na sluiten van het raam wordt de werking hervat.

## De boiler vullen


Controleren of de draaischakelaar van de aftapklep (FrostControl) in bedrijf is, d.w.z. parallel aan de wateraansluiting staat en vastgeklikt.


De aftapklep sluiten door de drukknop in te drukken tot deze vastklikt.

 Bij een temperatuur onder ca. 7 °C op de FrostControl **pas** de kachel uitschakelen om de inbouwruimte en de FrostControl te verwarmen. Na een paar minuten, als de temperatuur op de FrostControl boven 7 °C is, kan de aftapklep worden gesloten.

Schakel de stroomtoevoer naar de waterpomp in (via hoofdschakelaar of pompschakelaar).

Draai de warmwaterkranen in keuken en badkamer open (mengkranen of kranen met één hefboom stelt u in op de stand „warm”). De armaturen zolang geopend laten tot de boiler door uitpersen van de lucht is gevuld en het water zonder onderbrekingen stroomt.

 Wanneer alleen de koudwaterinstallatie zonder boiler wordt gebruikt, zal de boiler toch met water worden gevuld. Om vorstschade te vermijden moet de boiler via de aftapklep geleegd worden, ook als de boiler niet in gebruik is.

 Bij aansluiting op een centrale watervoorziening (nationaal of lokaal) moet een waterdrukregelaar worden gebruikt, om te voorkomen dat hogere drukwaarden dan 2,8 bar in de boiler kunnen ontstaan.

## De boiler aftappe

Stroom voor waterpomp uitschakelen (hoofd- of pompschakelaar).

Draai de warmwaterkranen in keuken en badkamer open.

Draaischakelaar van de aftapklep (FrostControl) 180° draaien tot deze vastklikt, daarbij springt de drukknop naar buiten en gaat de aftapklep open.

De boiler wordt nu via de aftapklep direct naar buiten geleegd. Door een emmer met dienovereenkomstige inhoud eronder te plaatsen, controleren of de waterinhoud helemaal wegloopt (10 liter). **U kunt in geval van vorstschade geen aanspraak maken op de garantie!**

## Onderhoud

Voor onderhouds- en reparatiewerkzaamheden mogen uitsluitend originele reserveonderdelen van Truma gebruikt worden.

Ter bescherming van het toestel tegen de ontwikkeling van micro-organismen moeten slijmlagen, afzettingen en kalk met chemische methodes worden verwijderd. Daartoe mogen alleen chloorvrije producten worden gebruikt om schade aan het toestel te voorkomen.

De chemische methode ter bestrijding van micro-organismen in het toestel kan extra worden ondersteund door het water in de boiler regelmatig tot 70 °C te verwarmen.

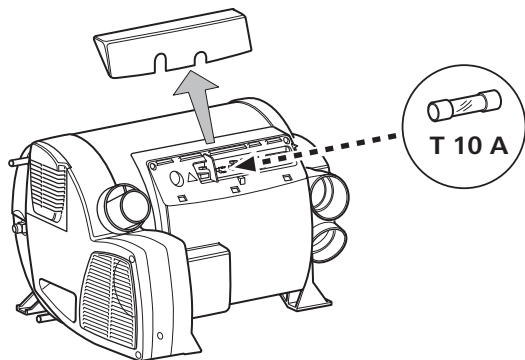
Draaischakelaar op bedieningspaneel op stand (c – zomerstand) 60 °C zetten. De groene (b) en gele (g) LED branden.

**i** Zodra het water in de boiler een temperatuur van 60 °C heeft bereikt, schakelt de brander uit en dooft de gele LED (g). Het toestel moet minstens 30 minuten ingeschakeld blijven en er mag geen warm water worden gebruikt. De restwarmte in de warmtewisselaar verwarmt het water tot 70 °C.

## Beveiligingen

De toestelbeveiliging bevindt zich onder de aansluitdop op de elektronica. Toestelbeveiliging alleen door een gelijke beveiliging vervangen.

Toestelbeveiliging: 10 A – traag – (T 10 A)



## Afvalverwerking

De gaskachel moet volgens de bepalingen van overheidswege van het desbetreffende land worden afgevoerd. Nationale voorschriften en wetten (in Duitsland is dit bijv. de Altfahrzeug-Verordnung) moeten in acht worden genomen.

In andere landen moeten de daar geldende voorschriften in acht worden genomen.

## Technische gegevens

vastgesteld conform EN 624 resp. Truma keuringsvoorwaarden

### Apparaatcategorie

I<sub>3</sub> B/P volgens EN 437

### Gassoort

Vloeibaar gas (propan / butaan)

### Bedrijfsdruk

30 mbar (zie typeplaatje)

### Waterinhoud

10 liter

### Opwarmtijd van ca. 15 °C tot ca. 60 °C

Boiler ca. 20 min. (gemeten volgens EN 15033)

Kachel + boiler ca. 80 min.

### Waterdruk

max. 2,8 bar

## Nominaal verwarmingsvermogen

(automatische vermogensstanden)

Combi 4: 2000 / 4000 W

Combi 6: 2000 / 4000 / 6000 W

## Gasverbruik

Combi 4: 160 – 320 g/h

Combi 6: 160 – 480 g/h

Reservewarmte-afgifte Combi 4 / Combi 6: 5,2 g/h

## Hoeveelheid getransporteerde lucht

(vrij uitblazend zonder warmeluchtbuis)

Combi 4: met **3** uitlaatopeningen voor

warme lucht max. 249 m<sup>3</sup>/h

met **4** uitlaatopeningen voor

warme lucht max. 287 m<sup>3</sup>/h

Combi 6: met **4** uitlaatopeningen voor

warme lucht max. 287 m<sup>3</sup>/h

## Stroomverbruik bij 12 V

Kachel + boiler

Combi 4: Voor korte duur max. 5,6 A

(gemiddelde opgenomen stroom 1,1 A)

Combi 6: Voor korte duur max. 5,6 A

(gemiddelde opgenomen stroom 1,3 A)

Opwarming boiler: maximaal 0,4 A

Ruistroom: 0,001 A

Warmte-element FrostControl (optioneel): maximaal 0,4 A

## Gewicht (zonder waterinhoud)

Verwarmingstoestel: 14,0 kg

Verwarmingstoestel met periferie: 14,5 kg

## Conformiteitsverklaring

De Truma Combi is door de DVGW gekeurd en voldoet aan de gastoestel-richtlijn (90/396/EEG) alsmede aan de tevens geldende EG-richtlijnen. Voor EU-landen is het CE-product-identificatienummer beschikbaar

Combi 4 / Combi 6: CE-0085BS0085

De verwarming voldoet aan de verwarmingsrichtlijn 2001/56/EG met supplementen 2004/78/EG en 2006/119/EG en draagt het typekeuringsnummer

Combi 4: e1 00 0193

Combi 6: e1 00 0194

Het apparaat voldoet aan de EMV-richtlijn 2004/108/EG.

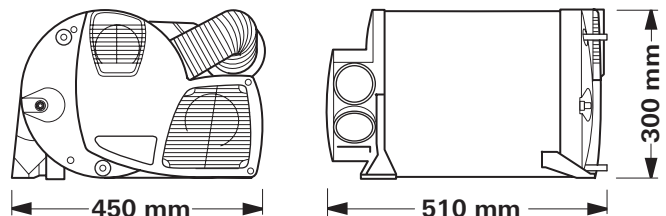
De verwarming voldoet aan de richtlijn voor radiostoring van motorvoertuigmotoren 2004/104/EG met de aanvullingen 2005/83/EG en 2006/28/EG en draagt het typegoedkeuringsnummer: e1 03 5020

De verwarming voldoet aan de richtlijn voor oude voertuigen (2000/53/EG) en de drinkwaterrichtlijn 98/83/EWG.



Technische wijzigingen voorbehouden!

## Afmetingen



## Instructies voor het opsporen van fouten

Fout	Oorzaak	Verhelpen
Er licht geen LED op, het apparaat is ingeschakeld en de bedrijfsspanning ligt aan.	<ul style="list-style-type: none"> <li>– De automatische herstart is geblokkeerd, bijv. na een onderbreking van de stroomtoevoer.</li> </ul>	<ul style="list-style-type: none"> <li>– Terugzetten (storingsreset) door uitschakelen, 5 seconden wachten en opnieuw inschakelen.</li> </ul>
Na inschakelen (winter- en zomerstand) brandt geen LED.	<ul style="list-style-type: none"> <li>– Geen bedrijfsspanning.</li> <li>– Toestel- of voertuigzekering defect.</li> </ul>	<ul style="list-style-type: none"> <li>– Accuspanning 12 V controleren, zonodig opladen.</li> <li>– Alle elektrische steekverbindingen controleren.</li> <li>– Toestelbeveiliging van toestel en voertuig controleren en eventueel vernieuwen (zie zekeringen).</li> </ul>
Na het inschakelen brandt de groene LED, maar de kachel brandt niet.	<ul style="list-style-type: none"> <li>– De ingestelde temperatuur op het bedieningspaneel is lager dan de binnentemperatuur.</li> </ul>	<ul style="list-style-type: none"> <li>– Binnentemperatuur op het bedieningspaneel hoger zetten.</li> </ul>
Na het inschakelen van de verwarming licht de groene LED op en		
<ul style="list-style-type: none"> <li>– de rode LED knippert met 5 Hz,</li> <li>– de rode LED knippert met 1 Hz,</li> <li>– de rode en de gele LED knipperen afwisselend met 1 Hz.</li> </ul>	<ul style="list-style-type: none"> <li>– Venster boven de schoorsteen open (vensterschakelaar).</li> <li>– Onderspanning. Accuspanning te laag &lt; 10,0 V.</li> <li>– Dreigende onderspanning. Accuspanning te laag &lt; 10,4 V.</li> <li>– Dreigende onderspanning bij het verwarmen van de waterinhoud. Accuspanning te laag &lt; 10,4 V.</li> </ul>	<ul style="list-style-type: none"> <li>– Venster sluiten.</li> <li>– Batterij opladen, evt. verouderde batterij vervangen.</li> <li>– Accu laden!</li> <li>– Accu laden!</li> </ul>
Na het inschakelen van de kachel brandt de groene en knippert de rode LED.	<ul style="list-style-type: none"> <li>– Elektronica is defect.</li> </ul>	<ul style="list-style-type: none"> <li>– Neem contact op met het Truma servicecentrum.</li> </ul>
Ca. 30 sec. na het inschakelen van de kachel gaat de rode LED branden.	<ul style="list-style-type: none"> <li>– Gasfles of snelsluitende klep in de gastoevoerleiding gesloten.</li> <li>– Verbrandingsluchttoevoer c.q. uitlaatgasafvoer gesloten.</li> </ul>	<ul style="list-style-type: none"> <li>– Gastoevoer controleren en kleppen openen.</li> <li>– Openingen controleren op verontreinigingen (sneeuwblubber, ijs, bladeren etc.) en deze eventueel verwijderen.</li> </ul>
Kachel schakelt na een lange werkingstijd uit op storing.	<ul style="list-style-type: none"> <li>– Zomermodus met leeg waterreservoir.</li> <li>– Uitlaatopeningen warme lucht geblokkeerd.</li> <li>– Circulatieaanzuiging geblokkeerd.</li> <li>– Gasdrukregelaar bevroren.</li> <li>– Butaanaandeel in de gasfles te hoog.</li> </ul>	<ul style="list-style-type: none"> <li>– Toestel uitschakelen en laten afkoelen. Boiler met water vullen.</li> <li>– Controle van de afzonderlijke uitlaatopeningen.</li> <li>– Blokkade in de Circulatieaanzuiging verwijderen.</li> <li>– Regelaarverwarming (EisEx) gebruiken.</li> <li>– Propana gebruiken (met name bij temperaturen beneden 10 °C is butaan niet geschikt voor verwarmen).</li> </ul>
De groene en rode LED knipperen (met 5 Hz) na het uitschakelen van de verwarming.	<ul style="list-style-type: none"> <li>– Toestel is bij storing uitgeschakeld. Naloop voor temperatuurverlaging van het toestel is actief.</li> </ul>	<ul style="list-style-type: none"> <li>– Naloop schakelt na enkele minuten uit. Pas daarna is terugzetten (storingsreset) door uitschakelen en opnieuw inschakelen mogelijk.</li> </ul>
Groene LED knippert (met 5 Hz) na het uitschakelen van de verwarming.	<ul style="list-style-type: none"> <li>– Naloop voor temperatuurverlaging van het toestel is actief.</li> </ul>	<ul style="list-style-type: none"> <li>– Geen fout. Naloop schakelt na ca. 5 minuten uit.</li> </ul>

## Watervoorziening

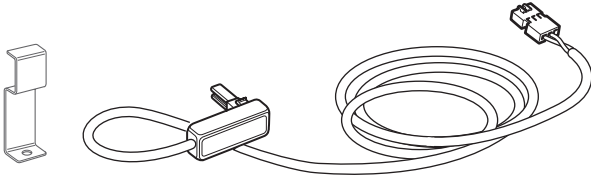
Na het uitschakelen van de kachel gaat de aftapklep (FrostControl) open.	<ul style="list-style-type: none"> <li>– Temperatuur bij aftapklep onder ca. 3 °C.</li> </ul>	<ul style="list-style-type: none"> <li>– Kachel inschakelen. Bij temperaturen onder ca. 3 °C gaat de aftapklep automatisch open! Zonder verwarming kan de aftapklep pas bij temperaturen vanaf ca. 7 °C weer worden gesloten!</li> <li>– Verwarmingselement voor FrostControl gebruiken.</li> </ul>
De aftapklep (FrostControl) kan niet meer worden gesloten.	<ul style="list-style-type: none"> <li>– Temperatuur bij aftapklep onder ca. 7 °C.</li> <li>– Draaischakelaar staat niet op „in bedrijf“.</li> </ul>	<ul style="list-style-type: none"> <li>– Kachel inschakelen. Zonder verwarming kan de aftapklep pas bij temperaturen vanaf ca. 7 °C weer worden gesloten!</li> <li>– Draaischakelaar van aftapklep op „in bedrijf“ zetten aansluitend op de drukknop drukken tot deze vastklikt.</li> </ul>
Water stroomt schoksgewijze uit de afvoeraansluiting van de FrostControl.	<ul style="list-style-type: none"> <li>– Waterdruk te hoog.</li> </ul>	<ul style="list-style-type: none"> <li>– Pompdruk controleren (max. 2,8 bar). Bij aansluiting op een centrale watervoorziening (land- resp. city-aansluiting) moet een drukregelaar gebruikt worden, deze voorkomt, dat hogere drukken dan 2,8 bar in de boiler kunnen optreden.</li> </ul>

**Als deze maatregelen niet tot opheffen van de storing leiden, neem dan contact op met het Truma servicecentrum.**

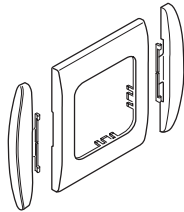
Truma-tijdschakelaar ZUCB, incl. verbindingkabel van 3 m (art.-nr. 34043-01). Verlengkabel 6 m voor de tijdschakelaar ZUCB (art.-nr. 34301-03).



Verwarmingselement voor FrostControl met aansluitkabel 1,5 m en beveiligingsplaat (art.-nr. 70070-01).



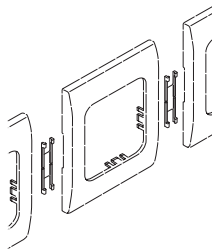
Standaard levert Truma bij elk bedieningspaneel / elke tijdschakelklok een passend afdekraampje in de kleur agaat-grijs. Als speciaal toebehoren zijn bovendien nog andere afdekraampjes in de kleuren zwart, beige, platina en goud verkrijgbaar.



Passend bij de bedieningspanelen of de tijdschakelklok zijn de in 8 verschillende kleuren verkrijgbare zijdelen een optisch aantrekkelijke afwerking.

Neem hiervoor a.u.b. contact op met uw speciaalzaak.

Bevestigingsklem, 1 stuk (art.-nr. 34000-65900). Voor de montage van verschillende Truma bedieningspanelen na elkaar.



Andere toebehoren (zonder afbeelding) voor bedieningspaneel:

- bedieningspaneelkabel 6 m (art.-nr. 34020-21400)
- koppeling (art.-nr. 34020-21500)
- verlengkabel 3 m incl. koppeling (art.-nr. 34301-02)
- verlengkabel 6 m incl. koppeling (art.-nr. 34301-01)

### 1. Gevallen waarin op garantie aanspraak kan worden gemaakt

De fabrikant biedt garantie voor defecten aan het toestel die worden veroorzaakt door materiaal- of fabricagefouten. Daarnaast blijven ook de bij de wet bepaalde voorwaarden voor aanspraak op garantie van kracht.

Er kan geen aanspraak op de garantie worden gemaakt

- Voor aan slijtage onderhevige onderdelen en natuurlijke slijtage,
- door gebruik van andere dan originele Truma onderdelen in de apparaten en bij gebruik van ongeschikte gasdrukregelaars,
- indien de inbouw- en gebruiksaanwijzingen van Truma niet werden aangehouden,
- als gevolg van ondeskundig gebruik,
- als gevolg van een ondeskundige transportverpakking.

### 2. Omvang van de garantie

De garantie geldt voor defecten in de zin van punt 1, die binnen de 24 maanden na het sluiten van de verkoop-overeenkomst tussen de verkoper en de eindgebruiker ontstaan. De fabrikant zal dergelijke gebreken alsnog verhelpen, d.w.z. naar eigen keuze herstellen of voor een vervangende levering zorgdragen. Indien de fabrikant dit onder garantie verhelpt, begint de garantietermijn voor het gerepareerde of vervangen onderdeel niet opnieuw, maar valt het verder onder de oude garantietermijn. Andere aanspraken, met name vervanging bij schade voor de koper of derden is uitgesloten. De voorschriften van de wet op produkt-aansprakelijkheid blijven onverminderd gelden.

De kosten voor het beroep dat op de eigen service-afdeling van Truma wordt gedaan om een defect te herstellen dat onder de garantie valt, met name transport-, verplaatsings-, arbeids- en materiaalkosten, worden door de fabrikant gedragen, als de service-afdeling in Duitsland wordt ingezet. Werkzaamheden van de afdeling klantenservice in andere landen vallen niet onder de garantie.

Bijkomende kosten voor extra in- en uitbouwwerkzaamheden aan het toestel (bijv. demontage van meubel- of carrosserie-onderdelen) vallen niet onder de garantie.

### 3. Indienen van garantieclaim

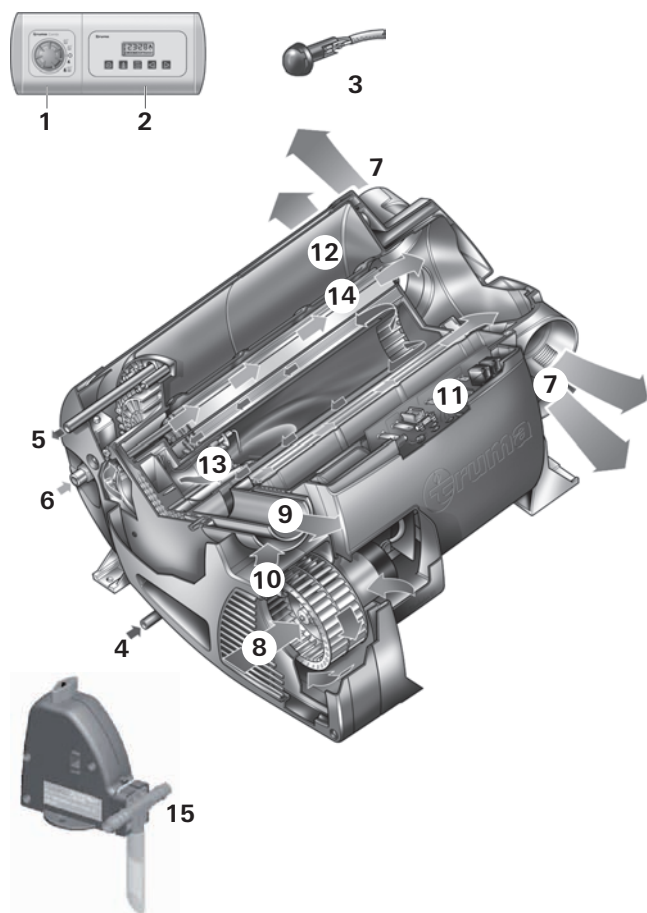
Het adres van de fabrikant luidt:  
Truma Gerätetechnik GmbH & Co. KG,  
Wernher-von-Braun-Straße 12,  
85640 Putzbrunn.

In Duitsland moet bij storingen in principe het Truma servicecentrum worden gewaarschuwd; in andere landen staan de bestaande servicepartners tot uw beschikking (zie Truma Serviceblad of [www.truma.com](http://www.truma.com)). Klachten moeten anderszins worden. Verder moet de correct ingevulde garantie-oorkonde overgelegd worden of het fabricage nummer van het toestel alsmede de datum van aankoop aangegeven worden.

Om de fabrikant in staat te stellen, te controleren of er sprake is van een geval dat onder de garantie valt, moet de consument het toestel voor zijn risico naar de fabrikant brengen of naar deze opsturen. Bij schade aan verwarmingselementen (warmtewisselaars) moet ook de gasdrukregelaar worden meegestuurd.

Bij opsturen naar de fabriek dient het toestel als vrachtgoed verzonden te worden. Indien het geval onder de garantie valt, draagt de fabriek de transportkosten resp. kosten van opsturen en terugsturen. Als niet op garantie aanspraak kan worden gemaakt, informeert de fabrikant de klant hierover en geeft aan welke kosten niet voor rekening van de fabrikant zijn. Bovendien zijn in dit geval de verzendkosten voor rekening van de klant.





- 1 Betjeningsdel
- 2 Timer ZUCB (tilbehør)
- 3 Rumtemperaturføler
- 4 Koldt vandstilslutning
- 5 Varmt vandstilslutning
- 6 Gastilslutning
- 7 Varmluftudgange
- 8 Cirkulationsluftindtag
- 9 Forbrændingsgasudgang
- 10 Forbrændingslufttilførsel
- 11 Elektronisk styreenhed
- 12 Vandbeholder (10 liter)
- 13 Brænder
- 14 Varmeveksler
- 15 FrostControl (sikkerheds-/aftapningsventil)

## Funktionsbeskrivelse

Gasvarmeovnen Truma Combi er et varmluftsanlæg med integreret vandvarmer (10 liter). Gasbrænderen arbejder blæserstøttet, derved sikres også en fejlfri funktion under kørslen.

Med varmeovnen kan man i **vinter-modus** opvarme rummet og samtidig varme vand. Er der kun behov for varmt vand, er dette muligt i **sommer-modus**.

- I **sommer-modus** sker vandopvarmningen på laveste effektrin. Når vandtemperaturen er nået, slår brænderen fra.
- I **vinter-modus** vælger apparatet automatisk det nødvendige effektrin, svarende til temperaturforskellen mellem den på betjeningsdelen indstillede og den aktuelle rumtemperatur. Når vandvarmeren er fyldt, opvarmes vandet automatisk. Vandtemperaturen afhænger af den valgte driftsmodus og varmeeffektafgivelsen.

Ved temperaturer fra ca. 3 °C ved den automatiske sikkerheds-/aftapningsventil FrostControl åbner ventilen og tømmer vandvarmeren.

## Sikkerhedsanvisninger

Til drift af gasregulatorer, gasapparater og gasanlæg skal man anvende stående gasflasker, hvor gassen **tilføres fra gasfasen**. Gasflasker, hvor gassen tilføres fra flydende fase (f.eks. til gaffeltrucks), er ikke tilladt, da de kan medføre beskadigelse af gasanlægget.

Ved utætheder i gasanlægget hhv. gaslugt:

- åben ild forbudt
- åbn vinduer og døre
- luk alle afspærringsventiler og gasflasker
- rygning forbudt
- undgå betjening af elektriske kontakter
- lad en fagmand kontrollere hele anlægget!

**i** Reparationer må kun udføres af fagfolk!

Garantien bortfalder og producenten fralægger sig ethvert ansvar:

- ved ændring af apparatet (inklusiv tilbehør),
- ved ændring af forbrændingsgasudtag og skorsten,
- hvis der ikke anvendes originale Truma-dele som reservedele og tilbehør,
- hvis monterings- og brugsanvisningen ikke følges.

Desuden bortfalder tilladelsen til at anvende apparatet, og i mange lande bortfalder dermed også tilladelsen til at anvende køretøjet.

Gasforsyningens driftstryk på 30 mbar skal stemme overens med varmeovnens driftstryk (se typeskiltet).

Flaskegasanlæg skal leve op til de tekniske og administrative bestemmelser i det pågældende anvendelsesland (i Europa f.eks. EN 1949 for køretøjer). De nationale forskrifter og direktiver (i Tyskland f.eks. DVGW-Arbeitsblatt G 607 for køretøjer) skal overholdes.

I Tyskland skal gasanlægget kontrolleres hvert 2. år af en flaskegas-sagkyndig (DVG, TÜV, DEKRA). Dette skal bekræftes iht. de respektive testcertifikater (G 607).

Køretøjets indehaver er ansvarlig for, at kontrollen foranlediges.

Flaskegasapparater må ikke anvendes under tankning, i parkeringshuse, garager eller på færger.

Første gang et fabriksnyt apparat anvendes (hhv. efter længere stilstandstid) kan der i kort tid forekomme en let røg- og lugtudvikling. Det er en god idé at opvarme anlægget i sommerdrift (60 °C) flere gange og sørge for god gennemluftning af rummet.

Varmefølsomme genstande (f.eks. spraydåser) eller brændbare væsker må ikke opbevares i varmeovnsrummet, da der under visse omstændigheder kan opstå høje varmegrader her.

Til gasanlægget må der iht. EN 12864 (i køretøjer) kun anvendes trykregulatorer med et fast udgangstryk på 30 mbar. Trykreguleringsens flow skal min. svare til det samlede maks. forbrug for de af anlægsproducenten installerede apparater.

Til køretøjer anbefaler vi Truma gastryksreguleringsanlæg SecuMotion / MonoControl CS samt gastryksreguleringsanlæg Truma DuoComfort / DuoControl CS til toflaske-gasanlæg.

Ved temperaturer omkring 0 °C og derunder bør gastrykregulatoren eller skifteventilen anvendes sammen med regulatoropvarmningen EisEx.

Til regulatoren må der kun anvendes tilslutningsslanger, der overholder anvendelseslandets krav. Slangerne skal jævnlige undersøges for lækage. Der bør anvendes specialslanger til drift om vinteren.

Trykreguleringsapparater og slanger skal udskiftes senest 10 år efter produktionsdato (ved kommerciel anvendelse efter 8 år). Brugeren har ansvaret for dette.

## Vigtige betjeningsanvisninger

Hvis kaminen placeres i nærheden eller direkte under et vindue, der kan åbnes, skal apparatet være udstyret med en automatisk slukkeanordning for at forhindre drift ved åbent vindue.

Det dobbelte aftræksrør skal regelmæssigt, især efter længere ture, kontrolleres med henblik på, om der er sket beskadigelser, og om tilslutningen stadig er i orden. Endvidere skal vandvarmerens og skorstenens fastgørelse kontrolleres.

Efter en hurtig forbrænding (fejltænding) skal aftræksledningen kontrolleres af en fagmand!

Skorstenen til aftræksledning og tilførsel af forbrændingsluft skal altid holdes fri for forurening (slud, is, løv etc.).

Undgå blokering af varmluftudtag og åbninger til cirkulationsluftindtaget, så apparatet ikke bliver overophedet. Den integrerede temperaturbegrænser blokerer gastilførslen, hvis apparatet bliver for varmt.

Til opvarmning under kørsel skal der iht. direktiv 2004/78/EF i motorcampingvogne anvendes en sikkerhedsspærreanordning.

Gastryksreguleringsanlæg Truma SecuMotion / MonoControl CS opfylder dette krav.

**i** Hvis der **ikke** er installeret en sikkerhedsspærreanordning (fx gastryksreguleringsanlæg Truma SecuMotion / MonoControl CS), skal gasflasken være lukket under kørslen og der skal anbringes **informationsskilte** i flaskeskabet og i nærheden af betjeningsdelen.

Til opvarmning under kørsel i campingvogne anbefaler vi af sikkerhedsmæssige årsager ligeledes sikkerhedsspærreanordningen.

**Læs altid brugsanvisningen og »Vigtige betjeningsanvisninger«, før apparatet tages i brug!** Ejeren af køretøjet er ansvarlig for, at apparatet kan betjenes på den korrekte måde.

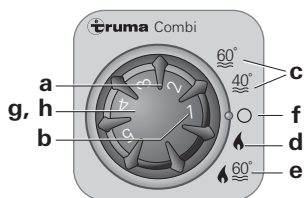
Den gule mærkat med advarselshenvisninger, som følger med apparatet, skal af montøren eller køretøjets indehaver placeres på et for brugeren let synligt sted (f.eks. på klædeskabsdøren)! Hvis mærkaten mangler, kan den rekvireres hos Truma.

**i** Inden den første brug skal den komplette vandforsyning ubetinget skylles godt igennem med rent vand. Hvis ovennævnte ikke er i drift, skal den tømmes for vand, ifald der er risiko for frost! **Der ydes ingen garanti ved frostska-**

der af apparatets materialer, der kommer i berøring med vand er egnet til drikkevand (se fabrikanterklæring [www.truma.com](http://www.truma.com) – Downloads – Manufacturer Declaration).

## Betjeningsdel

(opvarmning og varmt vand)

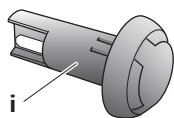


- a = Drejeknap til rumtemperatur (1 – 5)
- b = Grøn LED lyser »drift«  
grøn LED blinker »efterløb« til temperaturreduktion ved apparatet er aktivt
- c = Sommerdrift (vandtemperatur 40 °C eller 60 °C)
- d = Vinterdrift (opvarmning **uden** kontrolleret vandtemperatur eller med tømt vandanlæg)
- e = Vinterdrift (opvarmning **med** kontrolleret vandtemperatur)
- f = Drejekontakt »fra«
- g = Gul LED lyser »vandvarmer opvarmningsfase«
- h = Rød LED lyser, rød LED blinker »fejl«

**i** LED'erne er kun synlige i tilkoblet tilstand.

## Rumtermostat

Til måling af rumtemperaturen findes en ekstern rumtemperaturføler (i) i køretøjet. Køretøjsproducenten tilpasser følerens position individuelt efter køretøjstype. Nærmere forklaring findes i køretøjets betjeningsvejledning.



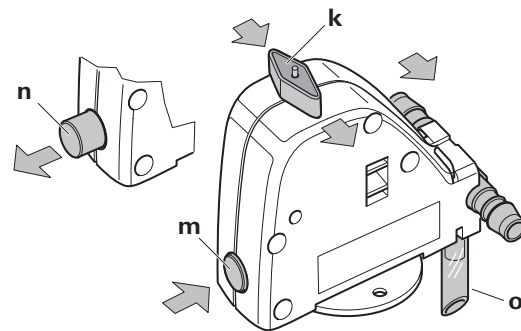
i = Rumtemperaturføler

Termostatindstillingen på betjeningsdelen (1 – 5) indstilles individuelt afhængig af køretøjets varmebehov og konstruktionsstype. For en mellemhøj rumtemperatur på ca. 23 °C anbefaler vi en termostatindstilling på ca. 4.

## FrostControl

(sikkerheds-/aftapningsventil)

FrostControl er en strømløs sikkerheds-/aftapningsventil. Ved risiko for frost tømmer den automatisk vandvarmeren for vand via en aftapningsstuds. Ved overtryk i systemet foretages automatisk stødvis trykkudligning via sikkerhedsventilen.



- k = Drejekontakt pos. »drift«
- m = Trykknop pos. »lukket«
- n = Trykknop pos. »tømmning«
- o = Aftapningsstuds (ført ud gennem køretøjets gulv)

## Lukning af aftapningsventil

Kontroller, at drejekontakten er indstillet på »drift« (pos. k) dvs. står parallelt med vandtilslutningen og er gået i hak.

Luk aftapningsventilen ved at trykke på trykknappen. Trykknappen skal gå i hak i position (m) »lukket«.

Først ved temperaturer over ca. 7 °C ved aftapningsventilen kan denne lukkes manuelt med trykknappen (stilling m) og vandvarmeren kan fyldes.

Truma leverer et varmelegeme (art.-nr. 70070-01) som tilhører, der stikkes ind i FrostControl og fastgøres med en låseplade. Dette varmelegeme opvarmer FrostControl til ca. 10 °C ved tilkoblet Combi. Således kan vandvarmeren fyldes efter kort tid uafhængigt af temperaturen i varmeovnsrummet.

## Automatisk åbning af aftapningsventilen

Ved temperaturer under ca. 3 °C ved aftapningsventilen åbner denne automatisk, trykknappen springer ud (stilling n). Vandvarmerens vand løber ud via udtømningsstuds (o).

## Manuel åbning af aftapningsventilen

Drej drejekontakten 180°, indtil den går i hak. Derved springer trykknappen ud (pos. n). Vandet i vandvarmeren løber ud via aftapningsstuds (o).

Aftapningsstuds (o) på FrostControl skal altid holdes fri for snævs (sne, is, løv etc.), så alt vandet kan løbe ud! **Garantien dækker ikke frostska-**

## Ibrugtagning

### **Varmedriften er mulig både med og uden vandindhold.**

Kontroller, at skorstenen ikke er blokeret. Eventuel tildækning skal fjernes.

Gasflaske og afspæringsventil for gastilførsel åbnes.

## Sommer-modus

(kun vandvarmerdrift)

Indstil drejekontakten på betjeningsdelen på position (c – sommer-modus) 40 °C eller 60 °C. Den grønne (b) og gule (g) LED lyser.

Når den indstillede vandtemperatur (40 °C eller 60 °C) nås, slår brænderen fra og den gule LED (g) slukker.

## Vinter-modus

– Opvarmning **med** kontrolleret vandtemperatur

Stil drejekontakten til driftsposition »e«.

Drej drejekontakten (a) til den ønskede termostatposition (1 – 5). Den grønne LED (b) for drift lyser og angiver samtidig positionen for den valgte rumtemperatur. Den gule LED (g) angiver vandets opvarmningsfase.

Apparatet vælger automatisk det nødvendige effekttrin, svarende til temperaturforskellen mellem den på betjeningsdelen indstillede og den aktuelle rumtemperatur. Når man har nået den rumtemperatur, der er indstillet ved betjeningsdelen skifter gasbrænderen tilbage til det laveste trin og opvarmer vandindholdet til 60 °C. Den gule LED (g) slukker, når vandtemperaturen nås.

Varmluftblæseren kører evt. videre for at afkøle apparatet (efterløb).

– Opvarmning **uden** kontrolleret vandtemperatur

Stil drejekontakten til driftsposition »d«.

Drej drejekontakten (a) til den ønskede termostatposition (1 – 5). Den grønne LED (b) for drift lyser og angiver samtidig positionen for den valgte rumtemperatur. Den gule LED (g – vandets opvarmningsfase) lyser kun ved vandtemperaturer under 5 °C!

Apparatet vælger automatisk det nødvendige effekttrin, svarende til temperaturforskellen mellem den på betjeningsdelen indstillede og den aktuelle rumtemperatur. Brænderen slår fra, når rumtemperaturen, der er indstillet på betjeningsdelen, nås. Varmluftblæseren kører videre med lav hastighed, indtil udblæsningstemperaturen (ved apparatet) er højere end 40 °C.

Når vandvarmeren er fyldt, opvarmes vandet automatisk. Vandtemperaturen er afhængig af den ydede varmeeffekt og varmevarigheden for opnåelse af rumtemperaturen.

– Opvarmning med **tømt** vandsystem


Stil drejekontakten til driftsposition »d«.

Drej drejekontakten (a) til den ønskede termostatposition (1 – 5). Den grønne LED (b) for drift lyser og angiver samtidig positionen for den valgte rumtemperatur. Den gule LED (g) lyser kun ved apparattemperaturer under 5 °C!

Apparatet vælger automatisk det nødvendige effekttrin, svarende til temperaturforskellen mellem den på betjeningsdelen indstillede og den aktuelle rumtemperatur. Brænderen slår fra, når rumtemperaturen, der er indstillet på betjeningsdelen, nås.

## Frakobling

Kobl varmeovnen fra vha. drejekontakten (pos. f). Den grønne LED (b) slukker.

 Hvis den grønne LED (b) blinker efter frakobling, er et efterløb til temperaturreduktion ved apparatet aktivt. Dette afsluttes efter få minutter, og den grønne LED (b) slukker.

### **Apparatet skal tømmes for vand, ifald der er risiko for frost!**


Hvis apparatet ikke benyttes i længere tid, lukkes afspæringsventilen for gastilførsel og gasflasken.

## Rød LED »fejl«

Den røde LED (h) lyser ved fejl.

Mulige årsager til dette kan De finde i fejlfindingsvejledningen.


Nulstilling (fejl-reset) ved frakobling – når der ikke længere blinker en LED på betjeningsdelen – og ved fornyet tilkobling af varmeovnen.

 Hvis man åbner det vindue, hvor der er monteret en vindueskontakt, afbryder varmeovnen driften, og den røde LED (h) blinker. Når vinduet er blevet lukket, fortsætter varmeovnen driften.

## Fyldning af vandvarmeren


Kontroller, at drejekontakten til aftapningsventilen (FrostControl) er indstillet på »drift«, dvs. står parallelt med vandtilslutningen og er gået i hak.


Luk aftapningsventilen ved at trykke på trykknappen, indtil den går i hak.

 Ved temperaturer under ca. 7 °C ved FrostControl skal varmeovnen kobles til **først** for at opvarme varmeovnsrum og FrostControl. Efter nogle få minutter, når temperaturen ved FrostControl er over 7 °C, kan aftapningsventilen lukkes.

Der tilsluttes strøm til vandpumpen (hoved- eller pumpeafbryder).

Der åbnes for varmtvandshanerne i køkken og bad (blandingsbatterier eller armaturer med et enkelt håndtag indstilles på »varm«). Lad armaturerne være åbne, indtil vandet i vandvarmerne har fortrængt luften og der kun kommer vand ud.

 Ifald udelukkende koldt vandsanlægget uden vandvarmer er i drift, fyldes vandvarmerens kedel ligeledes automatisk med vand. For at undgå frostskeer skal vandvarmeren tømmes via aftapningsventilen, også selvom den ikke har været i brug.

 Ved tilslutning til en central vandforsyning (land- eller bytilslutning) skal der indsættes en anordning til trykreduktion for at undgå, at trykket i vandvarmeren overstiger 2,8 bar.

## Tømning af vandvarmeren

Slå strømmen til vandpumpen fra (hoved- eller pumpeafbryder).

Der åbnes for varmtvandshanerne i køkken og bad.

Drej drejekontakten til aftapningsventilen (FrostControl) 180°, indtil den går i hak. Derved springer trykknappen ud, og aftapningsventilen åbnes.

Vandvarmeren tømmes nu direkte ud via aftapningsventilen. Kontrollér om hele vandindholdet løber ud (10 liter) ved at stille en spand under. **Der ydes ingen garanti ved frostskeer!**

## Vedligeholdelse

Der må kun anvendes originale Truma-dele til service og reparation.

For at beskytte apparatet mod mikroorganismer skal biofilm, aflejringer og kalk fjernes med kemi. Til dette formål må der kun anvendes produkter uden klor, så man undgår skader på apparatet.

Den kemiske metode til bekæmpelse af mikroorganismer i apparatet kan suppleres med, at vandet i vandvarmeren regelmæssigt opvarmes til 70 °C.

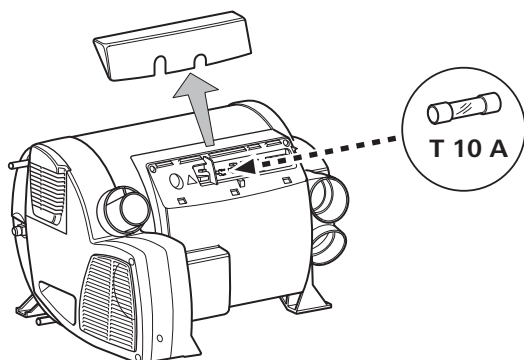
Indstil drejekontakten på betjeningsdelen på position (c – sommermodus) 60 °C. Den grønne (b) og gule (g) LED lyser.

**i** Når vandtemperaturen i vandvarmeren har nået 60 °C, slår brænderen fra og den gule LED (g) slukker. Apparatet skal være koblet til i mindst 30 minutter, og der må ikke tappes vand af. Restvarmen i varmeveksleren opvarmer vandet til 70 °C.

## Sikringer

Apparatets sikring sidder under tilslutningsdækslet på elektronikken. Sikringen må kun udskiftes med en tilsvarende sikring.

Apparatets sikring: 10 A – træg – (T 10 A)



## Bortskaffelse

Gasvarmeovnen skal bortskaffes i overensstemmelse med de administrative bestemmelser i det pågældende anvendelsesland. De nationale forskrifter og love (i Tyskland f.eks. bestemmelserne om udrangerede køretøjer) skal overholdes.

I andre lande skal de gældende forskrifter overholdes.

## Tekniske data

fundet iht. EN 624 og Truma kontrolbetingelser

### Kategori

I<sub>3</sub> B/P iht. EN 437

### Gastype

Flydende gas (Propan / Butan)

### Driftstryk

30 mbar (se typeskiltet)

### Vandindhold

10 liter

### Opvarmningstid fra ca. 15 °C til ca. 60 °C

Vandvarmer ca. 20 min. (målt iht. EN 15033)

Ovn + vandvarmer ca. 80 min.

### Vandtryk

max. 2,8 bar

### Nominel varmeeffekt (automatiske effekttrin)

Combi 4: 2000 / 4000 W

Combi 6: 2000 / 4000 / 6000 W

## Gasforbrug

Combi 4: 160 – 320 g/h

Combi 6: 160 – 480 g/h

Standby-varmeeffekt Combi 4 / Combi 6: 5,2 g/h

## Luftgennemstrømning (frit udblæsende uden varmlufttrør)

Combi 4: med 3 varmluftudtag maks. 249 m<sup>3</sup>/h

med 4 varmluftudtag maks. 287 m<sup>3</sup>/h

Combi 6: med 4 varmluftudtag maks. 287 m<sup>3</sup>/h

## Strømforbrug ved 12 V

Ovn + vandvarmer

Combi 4: Kortvarigt maks. 5,6 A

(Gennemsnitligt strømforbrug 1,1 A)

Combi 6: Kortvarigt maks. 5,6 A

(Gennemsnitligt strømforbrug 1,3 A)

Opvarmning af vandvarmer: maks. 0,4 A

Hvilestrøm: 0,001 A

Varmelegeme – FrostControl (option): maks. 0,4 A

## Vægt (uden vandindhold)

Varmeovn: 14,0 kg

Varmeovn med periferi: 14,5 kg

## Konformitetserklæring

Truma Combi er kontrolleret af DVGW og opfylder EF-direktivet om tilnærmelse af medlemsstaternes lovgivning om gasapparater (90/396/EØF) samt de ligeledes gældende EF-direktiver. For EU-lande foreligger CE-produkt-identifikationsnummer Combi 4 / Combi 6: CE-0085BS0085

Varmeovnen er i overensstemmelse med direktiv 2001/56/EF med ændring 2004/78/EF og 2006/119/EF og har typegodkendelsesnummer

Combi 4: e1 00 0193

Combi 6: e1 00 0194

Udstyret opfylder EMV-direktiv 2004/108/EF.

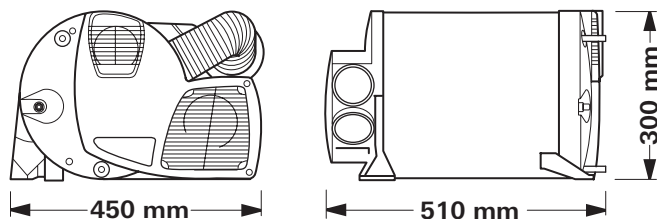
Varmeovnen er i overensstemmelse med direktiv 2004/104/EF om radiostøj ved køretøjer med ændringerne 2005/83/EF og 2006/28/EF og har følgende typegodkendelsesnummer: e1 03 5020

Varmeovnen opfylder direktiv 2000/53/EF vedr. gamle køretøjer og direktiv 98/83/EØF vedr. drikkevand.



Ret til tekniske ændringer forbeholdes!

## Mål





## Fejlfindingsvejledning

Fejl	Årsag	Afhjælpning
Hvis ingen LED lyser er udstyret tilkoblet og der foreligger driftsspænding.	<ul style="list-style-type: none"><li>– Automatisk genstart er blokeret, fx efter en afbrydelse af strømforsyningen.</li></ul>	<ul style="list-style-type: none"><li>– Reset (fejl-reset) ved frakobling, vent 5 sekunder og tilkobl igen.</li></ul>
Efter tilkobling (vinter- og sommermodus) lyser LED'erne ikke.	<ul style="list-style-type: none"><li>– Ingen driftsspænding.</li><li>– Anlægs- eller køretøjssikring defekt.</li></ul>	<ul style="list-style-type: none"><li>– Kontroller batterispænding 12 V, oplad ved behov.</li><li>– Kontroller alle elektriske stikforbindelser.</li><li>– Kontroller apparatets eller køretøjets sikring, udskift ved behov (se sikringer).</li></ul>
Efter tilkobling lyser den grønne LED, men varmeovnen kører ikke.	<ul style="list-style-type: none"><li>– Den indstillede temperatur på betjeningsdelen er lavere end rumtemperaturen.</li></ul>	<ul style="list-style-type: none"><li>– Indstil rumtemperaturen på betjeningsdelen højere.</li></ul>
Efter tilkobling af ovnen lyser den grønne LED og		
<ul style="list-style-type: none"><li>– den røde LED blinker med 5 Hz,</li></ul>	<ul style="list-style-type: none"><li>– Vinduet over kaminen er åbent (vindueskontakt).</li><li>– Underspænding. Batterispænding for lav &lt; 10,0 V.</li></ul>	<ul style="list-style-type: none"><li>– Luk vinduet.</li><li>– Oplad batteriet, udskift om nødvendigt et for gammelt batteri.</li></ul>
<ul style="list-style-type: none"><li>– den røde LED blinker med 1 Hz,</li></ul>	<ul style="list-style-type: none"><li>– Eventuel underspænding. Batterispænding for lav &lt; 10,4 V.</li></ul>	<ul style="list-style-type: none"><li>– Oplad batteriet!</li></ul>
<ul style="list-style-type: none"><li>– den røde og den gule LED blinker skiftevis med 1 Hz.</li></ul>	<ul style="list-style-type: none"><li>– Eventuel underspænding ved opvarmning af vandindholdet. Batterispænding for lav &lt; 10,4 V.</li></ul>	<ul style="list-style-type: none"><li>– Oplad batteriet!</li></ul>
Efter tilkobling af varmeovnen lyser den grønne og den røde LED.	<ul style="list-style-type: none"><li>– Elektronikken er defekt.</li></ul>	<ul style="list-style-type: none"><li>– Kontakt Trumas serviceafdeling.</li></ul>
Ca. 30 sek. efter tilkobling af varmeovnen lyser den røde LED.	<ul style="list-style-type: none"><li>– Gasflaske eller afspæringsventil i gastilledning lukket.</li><li>– Forbrændingslufttilførslen eller forbrændingsgasudtaget er lukket.</li></ul>	<ul style="list-style-type: none"><li>– Kontroller gastilførslen, og åbn ventilerne.</li><li>– Undersøg åbningerne for snavs (sne, is, løv etc.), og fjern det eventuelt.</li></ul>
Varmeovnen skifter efter længere tids drift om på fejl.	<ul style="list-style-type: none"><li>– Sommerdrift med tom vandbeholder.</li><li>– Varmluftudgange er blokeret.</li><li>– Cirkulationsluftindtag blokeret.</li><li>– Gastryksregulator tiliset.</li><li>– Butanandelen i gasflasken er for høj.</li></ul>	<ul style="list-style-type: none"><li>– Sluk for anlægget og lad det afkøle. Fyld vandvarmeren med vand.</li><li>– Kontroller de enkelte udgangsåbninger.</li><li>– Fjern blokeringen af cirkulationsluftindtaget.</li><li>– Brug regulatoropvarmning (EisEx).</li><li>– Brug propan (specielt ved temperaturer under 10 °C er butanen uegnet til opvarmning).</li></ul>
Den grønne og røde LED blinker (med 5 Hz) efter frakobling af ovnen.	<ul style="list-style-type: none"><li>– Apparatet blev koblet fra pga. fejl. Efterløb til temperaturreduktion ved apparatet er aktivt.</li></ul>	<ul style="list-style-type: none"><li>– Efterløbet kobler fra efter få minutter. Først herefter er der mulighed for nulstilling (fejl-reset) ved at koble fra og på ny koble til.</li></ul>
Den grønne LED blinker (med 5 Hz) efter frakobling af ovnen.	<ul style="list-style-type: none"><li>– Efterløb til temperaturreduktion ved apparatet er aktivt.</li></ul>	<ul style="list-style-type: none"><li>– Ingen fejl. Efterløbet kobler fra efter ca. 5 minutter.</li></ul>

## Vandforsyning

Efter frakobling af varmeovnen åbnes aftapningsventilen (FrostControl).	<ul style="list-style-type: none"><li>– Temperatur ved aftapningsventilen under ca. 3 °C.</li></ul>	<ul style="list-style-type: none"><li>– Tilkobl varmeovnen. Ved temperaturer under 3 °C åbner aftapningsventilen automatisk! Uden opvarmning kan aftapningsventilen først lukkes igen ved temperaturer fra 7 °C!</li><li>– Brug varmelegemet til FrostControl.</li></ul>
Aftapningsventilen (FrostControl) kan ikke længere lukkes.	<ul style="list-style-type: none"><li>– Temperatur ved aftapningsventilen under ca. 7 °C.</li><li>– Drejekontakten er ikke indstillet på »drift«.</li></ul>	<ul style="list-style-type: none"><li>– Tilkobl varmeovnen. Uden opvarmning kan aftapningsventilen først lukkes igen ved temperaturer fra 7 °C!</li><li>– Indstil drejekontakten til aftapningsventilen på »drift«, og tryk på trykknappen, indtil den går i hak.</li></ul>
Vandet løber stødvist ud af aftapningsstudsens på FrostControl.	<ul style="list-style-type: none"><li>– Vandtrykket er for højt.</li></ul>	<ul style="list-style-type: none"><li>– Kontroller pumpetrykket (maks. 2,8 bar). Ved tilslutning til en central vandforsyning (land- eller bytilslutning) skal der anvendes en trykafaster, som forhindrer, at trykket i vandvarmeren overstiger 2,8 bar.</li></ul>

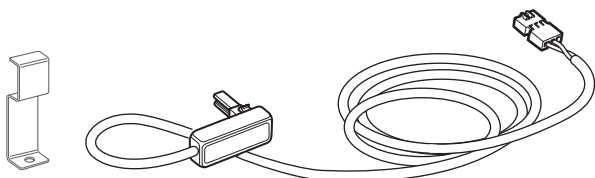
**Hvis fejlen ikke afhjælpes herved, kontaktes Trumas serviceafdeling.**

## Tilbehør

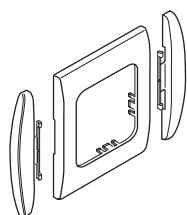
Truma timer ZUCB komplet med 3 m tilslutningskabel (art.-nr. 34043-01). Forlængerledning 6 m til timer ZUCB (art.-nr. 34301-03).



Varmelegeme til FrostControl med tilslutningsledning 1,5 m og låseplade (art.-nr. 70070-01).



Som standard leverer Truma en passende ramme til hver betjeningsdel/timer i farven agatgrå. Som ekstratilbehør fås rammerne desuden i farverne sort, beige, platin eller guld.

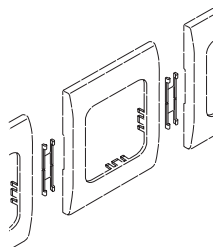


Sidedelene, der fås i 8 forskellige farver, giver en flot afslutning, der passer til betjeningsdelene eller timeren.

Henvend Dem i Deres specialforretning.

Clips, 1 stk. (art.-nr. 34000-65900).

Til montering af flere Truma-betjeningsdele ved siden af hinanden.



Andet tilbehør (ej illu.) til betjeningsdel:

- Ledning til betjeningsdel 6 m (art.-nr. 34020-21400)
- Kobling (art.-nr. 34020-21500)
- Forlængerledning 3 m inkl. kobling (art.-nr. 34301-02)
- Forlængerledning 6 m inkl. kobling (art.-nr. 34301-01)

## Productens garantierklæring

### 1. Garantisager

Producenten yder garanti for mangler på apparatet, som skyldes materiale- eller produktionsfejl. I tillæg hertil gælder de lovmæssige garantibestemmelser overfor forhandleren.

Garantien dækker ikke ved skader på apparatet

- som følge af sliddele og naturligt slid,
- som følge af anvendelse af andre dele, som ikke er originale Truma dele, i apparatet og ved anvendelse af ikke egnede gastrykregulatorer,
- som følge af manglende overholdelse af Trumas monterings- og brugsanvisninger,
- som følge af forkert håndtering,
- som følge af forkert transportemballage.

### 2. Garantens omfang

Garantien gælder for mangler i henhold til punkt 1 som opstår inden for 24 måneder fra købsaftalens indgåelse mellem forhandler og slutbruger. Producenten afhjælper sådanne mangler efter eget valg ved reparation eller levering af reservedele. Såfremt producenten yder garanti, begynder garantiperioden for de reparerede eller udskiftede dele ikke forfra; den påbegyndte periode fortsættes. Videregående krav, særligt erstatningskrav fra køber eller tredjemand er udelukket. Bestemmelserne i loven om produktansvar bevarer deres gyldighed.

Udgifter i forbindelse med henvendelse til Trumas fabrikskundeservice for at udbedre en mangel i henhold til garantien – specielt transport-, arbejds- og materialeomkostninger, dækkes af producenten såfremt kundeservicen i Tyskland benyttes. Garantien omfatter ikke kundeservice i andre lande.

Yderligere omkostninger som følge af vanskelige afmonterings- og monteringsbetingelser for apparatet (f.eks. nødvendig afmontering af møbel- eller karosseridele) kan ikke godkendes som garantiydelse.

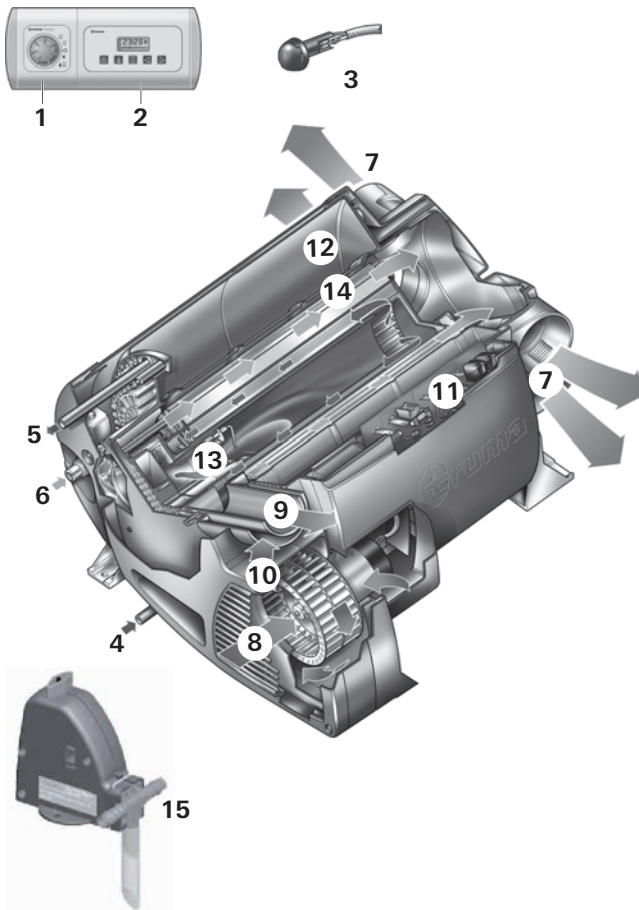
### 3. Fremsættelse af garanti krav

Producentens adresse:  
Truma Gerätetechnik GmbH & Co. KG,  
Wernher-von-Braun-Straße 12,  
85640 Putzbrunn.

I tilfælde af fejl skal man i Tyskland principielt kontakte Trumas serviceafdeling. I andre lande kontaktes de pågældende servicepartnere (se Trumas servicehæfte eller på [www.truma.com](http://www.truma.com)). Garantibeviset skal forelægges i korrekt udfyldt stand eller anlæggets fabriksnummer samt købsdato angives.

For at producenten kan kontrollere om der foreligger et garantitilfælde, skal slutbrugeren transportere eller sende anlægget til producenten for egen risiko. Ved skade på varmelegemer (varmevekslere) skal gastrykregulatoren medsendes.

Ved indsendelse til fabrikken skal forsendelsen foretages pr. fragtpost. I garantitilfælde overtager fabrikken transportomkostninger samt omkostninger i forbindelse med indsendelse og tilbagesendelse. Hvis der ikke er tale om en garantisag, giver producenten besked til kunden om dette og angiver reparationsomkostningerne, som ikke dækkes af producenten. I givet fald påhviler det også kunden at betale forsendelsesomkostninger.



- 1 Unidad de mando
- 2 Reloj temporizador ZUCB (accesorio)
- 3 Sonda de temperatura ambiente
- 4 Conexión de agua fría
- 5 Conexión de agua caliente
- 6 Conexión de gas
- 7 Salidas de aire caliente
- 8 Aspiración de aire de circulación
- 9 Salida del gas de escape
- 10 Alimentación de aire de combustión
- 11 Unidad electrónica de mando
- 12 Depósito de agua (10 litros)
- 13 Quemador
- 14 Intercambiador de calor
- 15 FrostControl (válvula de seguridad/purga)

### Descripción del funcionamiento

La calefacción de gas líquido Truma Combi es una calefacción por aire caliente con calentador de agua caliente integrado (10 litros de capacidad). El quemador trabaja soportado por soplador asegurando así un funcionamiento impecable, también durante el viaje.

Con la calefacción, puede calefactarse la zona habitable en **servicio de invierno** y, al mismo, calentarse agua. Si sólo se necesita agua caliente, puede recurrirse al **servicio de verano**.

- En el **servicio de verano**, el calentamiento del contenido de agua se realiza en la fase de quemador más baja. Una vez alcanzada la temperatura deseada del agua, el quemador se desconecta.
- En el **servicio de invierno**, el aparato selecciona automáticamente la fase de potencia necesaria en función de la diferencia entre la temperatura ajustada en la unidad de mando y la temperatura ambiente del momento. Con el calentador de agua lleno, el agua se calienta automáticamente. La temperatura del agua depende del modo de funcionamiento y de la potencia de calefacción seleccionados.

Con temperaturas de aprox. 3 °C en la válvula automática de seguridad/purga, FrostControl, ésta se abre y vacía el calentador de agua.

## Instrucciones de seguridad

Para el funcionamiento de reguladores de gas, aparatos de gas o instalaciones de gas, es obligatorio el uso de botellas de gas en posición vertical desde las cuales se extrae gas en la **fase gaseosa**. Las botellas de gas desde las cuales se extrae gas en la fase líquida (p. ej. para carretillas apiladoras) están prohibidas para el funcionamiento, ya que pueden provocar daños en la instalación de gas.

En caso de inestabilidad en la instalación de gas o si se perciben olores de gas:

- ¡apagar toda llama abierta,
- abrir las ventanas y puertas,
- cerrar todas las válvulas de cierre rápido y las botellas de gas,
- no fumar,
- no accionar ningún interruptor eléctrico,
- encargar la comprobación de la instalación completa a un técnico especialista!



¡Las reparaciones las efectuará siempre un técnico!

Darán lugar a la anulación de los derechos de garantía, así como a la exoneración de los derechos de responsabilidad, las siguientes circunstancias:

- modificaciones en el aparato (incluidas las piezas de recambio),
- modificaciones en la conducción de gas de escape y en la chimenea,
- utilización de piezas de recambio y accesorios que no sean componentes originales de Truma,
- el incumplimiento de las instrucciones de montaje y de uso.

Además, se anula el permiso de uso del aparato y con ello, en algunos países, también el permiso de circulación del vehículo.

La presión de servicio del suministro de gas de 30 mbar debe coincidir con la presión de servicio del aparato (véase la placa de características).

Las instalaciones de gas deben cumplir las normativas técnicas y administrativas del país donde se vaya a emplear (en Europa, p. ej., la EN 1949 para vehículos). Se deben respetar las normativas y regulaciones nacionales (en Alemania, p. ej., la hoja de trabajo DVGW (Asociación alemana de expertos en gas y agua) G 607).

La comprobación de la instalación de gas debe realizarse en el caso de Alemania cada 2 años por parte de un técnico experto (DVFG, TÜV, DEKRA). Esta revisión debe confirmarse con el correspondiente certificado de inspección (G 607).

Responsable de la solicitud de la verificación es el propietario del vehículo.

Los aparatos de gas líquido no se deben utilizar durante el repostaje, en parkings, en garajes o en transbordadores.

Al poner por primera vez en funcionamiento un aparato nuevo (o tras largos periodos de desuso) puede darse brevemente una ligera formación de humo y olores. Es conveniente calentar el aparato varias veces en el servicio de verano (60 °C) y procurar una buena ventilación del ambiente.

Los objetos sensibles al calor (p.ej. botes de spray) o los líquidos inflamables no deben guardarse en el espacio de montaje de la calefacción, ya que en determinadas circunstancias pueden producirse en él temperaturas elevadas.

Para la instalación de gas deben utilizarse únicamente dispositivos reguladores de presión según la norma EN 12864 (en vehículos) con una presión de salida fija de 30 mbar. El contingente de circulación del dispositivo regulador de presión debe por lo menos corresponder al consumo máximo de todos los aparatos incorporados por el fabricante de la instalación.

Para vehículos, recomendamos los sistemas reguladores de presión de gas Truma SecuMotion / MonoControl CS, y para el equipo de dos bombonas, los reguladores de presión de gas Truma DuoComfort / DuoControl CS.

Con temperaturas entorno a los 0 °C e inferiores, el regulador de presión de gas o la válvula de inversión deben funcionar con la calefacción del regulador EisEx.

Se deben utilizar únicamente tubos de empalme de regulador adecuados al país de destino, que satisfacen los requisitos del país. Estos se han de comprobar con regularidad en cuanto a su fragilidad. Para servicio de invierno se deberán utilizar solamente tubos especiales a prueba de heladas.

Los equipos de regulación de presión y los conductos de tubo flexible deben sustituirse por otros nuevos como máximo 10 años (en caso de utilización profesional 8 años) después de la fecha de fabricación. El titular de la instalación es responsable de ello.

## Instrucciones importantes de uso

Si la chimenea se ha colocado en las inmediaciones o directamente debajo de una ventana que se abre, el aparato se tendrá que equipar con un dispositivo de desconexión automática, a fin de evitar la posibilidad de funcionamiento con la ventana abierta.

El tubo doble de los gases de escape deberá controlarse regularmente, especialmente con viajes largos, para cerciorarse de que no está dañado y está firmemente conectado, así mismo, se verificará la sujeción del calentador de agua y de la chimenea.

¡Después de una deflagración (encendido fallido) deje que el técnico verifique el conducto de los gases de escape!

La chimenea y el conducto de los gases de escape deberá estar siempre libre de suciedad (nieve, hielo, hojas, etc.).

Las salidas de aire caliente y los orificios para la aspiración de aire de circulación no deben estar obstruidos, con el fin de evitar el sobrecalentamiento del aparato. El limitador de temperatura incorporado bloquea la entrada de gas cuando el aparato se calienta demasiado.

Para la calefacción de motocaravanas durante la marcha, la directiva 2004/78/CE prescribe la instalación de un dispositivo de bloqueo de seguridad.

Los reguladores de presión de gas Truma SecuMotion / MonoControl CS cumplen este requisito.



Si **no** hay instalado ningún dispositivo de bloqueo de seguridad (p.ej. el regulador de presión de gas Truma SecuMotion / MonoControl CS), la bombona de gas debe estar cerrada durante la marcha y deben colocarse **rótulos de aviso** en el armario de bombonas y cerca de la unidad de mando.

Para la calefacción en caravanas durante la marcha recomendamos, por seguridad, instalar también el dispositivo de bloqueo.

**¡Antes de poner en funcionamiento observar necesariamente las instrucciones de uso e «importantes instrucciones de uso»!** El propietario del vehículo es responsable de que el manejo del aparato pueda ser el correcto.

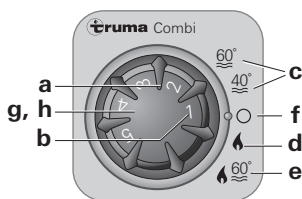
¡El adhesivo amarillo acompañante al aparato con las advertencias de peligro lo colocará el montador o propietario del vehículo en un lugar bien visible del vehículo para cualquier usuario (por ej. en la puerta del ropero)! Los adhesivos que faltan pueden pedirse a Truma.

**i** Antes del primer uso, lavar siempre bien la alimentación de agua con agua limpia. Cuando no vaya a estar en servicio la calefacción, ¡vacíe siempre el agua en caso de peligro de heladas! **¡No se reconocen los derechos por garantía que sean consecuencia de daños por heladas!**

El material del aparato que entra en contacto con el agua son adecuadas para agua potable (ver declaración del fabricante [www.truma.com](http://www.truma.com) – Downloads – Manufacturer Declaration).

### Unidad de mando

(calefacción y agua caliente)

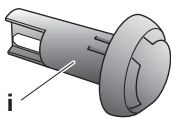


- a = Botón de giro para temperatura ambiente (1 – 5)
- b = LED verde iluminado «Funcionamiento»  
LED verde parpadea  
El «Funcionamiento en inercia» para reducción de temperatura del aparato está activo
- c = Servicio de verano  
(temperatura del agua 40 °C ó 60 °C)
- d = Servicio de invierno  
(calefacción **sin** temperatura de agua controlada o con instalación de agua vaciada)
- e = Servicio de invierno  
(calefacción **con** temperatura de agua controlada)
- f = Conmutador rotativo «Des»
- g = LED amarillo iluminado «Fase de calentamiento del calentador de agua»
- h = LED rojo iluminado, LED rojo parpadea «Fallo»

**i** Los LED sólo son visibles en estado de conexión.

### Termostato de ambiente

En el vehículo se encuentra una sonda de temperatura ambiente externa (i), que sirve para medir la temperatura ambiente. La posición de la sonda la determina individualmente el fabricante del vehículo, de acuerdo al tipo de vehículo. Podrá encontrar mayores detalles en las instrucciones de manejo de su vehículo.



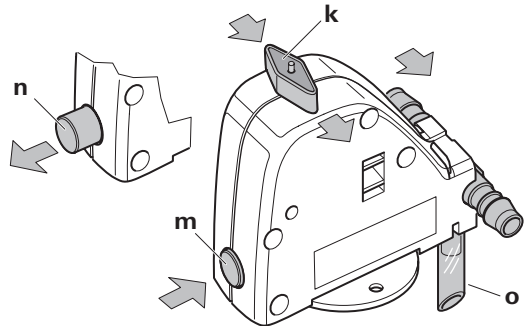
i = Sonda de temperatura ambiente

El ajuste del termostato en la unidad de mando (1 – 5) debe determinarse individualmente, según la necesidad de calefacción y la clase de construcción del vehículo. Para una temperatura ambiente media de unos 23 °C, recomendamos ajustar de 4 el termostato.

### FrostControl

(válvula de seguridad/purga)

FrostControl es una válvula de seguridad/purga sin corriente. En caso de helada, ésta vacía automáticamente el contenido del calentador de agua a través de un tubo de vaciado. Cuando hay sobrepresión en el sistema, se produce automáticamente una compensación de presión de forma discontinua por medio de la válvula de seguridad.



- k = Interruptor giratorio en posición «Funcionamiento»
- m = Botón pulsador en posición «Cerrado»
- n = Botón pulsador en posición «Vaciar»
- o = Tubo de vaciado (tendido hacia el exterior a través del suelo del vehículo)

### Cierre de la válvula de descarga

Comprobar si el interruptor giratorio está en «Funcionamiento» (posición k), es decir, en paralelo a la conexión de agua y encajado.

Cerrar la válvula de descarga accionando el botón pulsador. El botón pulsador debe encajar en la posición (m) «Cerrado».

Sólo a una temperatura por encima de aprox. 7 °C en la válvula de escape puede cerrarse ésta manualmente con el pulsador (posición m) y llenarse el calentador.

Truma suministra un elemento calefactor como accesorio (N° de art. 70070-01), que se acopla al FrostControl y se fija con una chapa de seguridad. Este elemento calefactor calienta el FrostControl, con la Combi conectada, hasta aprox. los 10 °C. De este modo, el calentador de agua puede llenarse después de un tiempo más reducido, independientemente de la temperatura en el espacio de montaje.

### Apertura automática de la válvula de descarga

A una temperatura debajo de aprox. 3 °C en la válvula de escape, ésta se abre automáticamente y salta el pulsador (posición n). El agua del calentador se evacua a través del manguito de vaciado (o).

### Apertura manual de la válvula de descarga

Girar el interruptor giratorio 180° hasta que encaje y salte a la vez el botón pulsador (posición n). El agua del calentador sale a través del tubo de vaciado (o).

El tubo de vaciado (o) de la FrostControl debe mantenerse siempre libre de suciedad (nieve semiderretida, hielo, hojarasca, etc.) para garantizar una salida segura del agua. **¡No se reconocen los derechos por garantía que sean consecuencia de daños por heladas!**



## Puesta en servicio

**i** El servicio de calefacción es por principio posible sin ninguna limitación, con o también sin contenido de agua.

Comprobar que la chimenea no esté tapada. Retirar sin falta las tapas, si las hubiese.

Abra la botella de gas y la válvula de cierre rápido de la tubería del gas.

## Servicio de verano

(sólo agua caliente)

Poner el interruptor giratorio de la unidad de mando en la posición (c – servicio de verano) 40° C o 60° C. Los LED verde (b) y amarillo (g) se iluminan.

Una vez alcanzada la temperatura ajustada del agua (40 °C o 60 °C), el quemador se desconecta y el LED amarillo se apaga (g).

## Servicio de invierno

– Calefacción **con** temperatura de agua controlada

Poner el conmutador rotativo en la posición de servicio «e».

Rotar el botón de giro (a) a la posición de termostato deseada (1 – 5). El LED verde (b) para «Funcionamiento» se ilumina y muestra simultáneamente la posición de la temperatura ambiente seleccionada. El LED amarillo (g) muestra la fase de calentamiento del agua.

El aparato selecciona automáticamente la fase de potencia necesaria en función de la diferencia entre la temperatura ajustada en la unidad de mando y la temperatura ambiente del momento. Una vez alcanzada la temperatura ambiente ajustada en la unidad de mando, el quemador conmuta de nuevo a la fase más baja y calienta a 60 °C el agua contenida en el depósito. El LED amarillo (g) se apaga tras alcanzar se la temperatura del agua.

El ventilador de aire caliente puede seguir en marcha para la refrigeración del aparato (funcionamiento en inercia).

– Calefacción **sin** temperatura de agua controlada

Poner el conmutador rotativo en la posición de servicio «d».

Rotar el botón de giro (a) a la posición de termostato deseada (1 – 5). El LED verde (b) para «Funcionamiento» se ilumina y muestra simultáneamente la posición de la temperatura ambiente seleccionada. ¡El LED amarillo (g – fase de calentamiento del agua) sólo se ilumina con temperaturas de agua inferiores a 5 °C!

El aparato selecciona automáticamente la fase de potencia necesaria en función de la diferencia entre la temperatura ajustada en la unidad de mando y la temperatura ambiente del momento. Una vez alcanzada la temperatura ambiente ajustada en la unidad de mando, el quemador se desconecta. El ventilador de aire caliente sigue funcionando con un número de revoluciones bajo, mientras la temperatura de salida (en el aparato) sea superior a los 40 °C.

Con el calentador de agua lleno, el agua se calienta a la vez de forma automática. La temperatura del agua depende de la potencia de calefacción emitida y del tiempo que requiere la calefacción hasta alcanzar la temperatura ambiente.

– Calefacción con instalación de agua **vaciada**

Poner el conmutador rotativo en la posición de servicio «d».

Rotar el botón de giro (a) a la posición de termostato deseada (1 – 5). El LED verde (b) para «Funcionamiento» se ilumina y muestra simultáneamente la posición de la temperatura

ambiente seleccionada. ¡El LED amarillo (g) sólo se ilumina con temperaturas del aparato inferiores a 5 °C!

El aparato selecciona automáticamente la fase de potencia necesaria en función de la diferencia entre la temperatura ajustada en la unidad de mando y la temperatura ambiente del momento. Una vez alcanzada la temperatura ambiente ajustada en la unidad de mando, el quemador se desconecta.

## Desconexión

Desconectar la calefacción con el interruptor giratorio (posición f). El LED verde (b) se apaga.

**i** Si después de la desconexión, el LED verde (b) parpadea, significa que el funcionamiento por inercia está activo para la reducción de la temperatura del aparato. Éste finaliza después de pocos minutos y el LED verde (b) se apaga.

### ¡Vacíe siempre el agua en caso de peligro de heladas!

Si no se va a utilizar el aparato durante largo tiempo, entonces cierre la válvula de cierre rápido de la tubería del gas y la botella del gas.

## LED rojo «Fallo»

En caso de fallo, se enciende el LED rojo (h).

Consultar las posibles causas en la instrucción para localización de fallos.

Se produce una reposición (reset de fallo) mediante la desconexión y, cuando en la unidad de mando no haya ningún LED parpadeando, nueva conexión de la calefacción.

**i** Si se abre la ventana en la que está montado un interruptor de ventana, el aparato de calefacción interrumpe el funcionamiento y parpadea el LED rojo (h). Después de cerrar la ventana, el aparato de calefacción continúa el funcionamiento.

## Llenar el calentador

Comprobar si el interruptor giratorio de la válvula de descarga (FrostControl) está en posición «Funcionamiento», es decir, en paralelo a la conexión de agua y encajado.

Cerrar la válvula de descarga accionando el botón pulsador hasta que encaje.

**i** En caso de temperaturas por debajo de aprox. 7 °C en la FrostControl, conectar **antes** la calefacción para calentar el espacio de montaje y la FrostControl. Después de algunos minutos, cuando la temperatura en la FrostControl está por encima de los 7 °C, puede cerrarse la válvula de descarga.

Conecte la corriente para la bomba de agua (interruptor principal o de la bomba).

Abra los grifos de agua caliente de la cocina y baño (ponga el grifo mezclador o monogrifo en la posición «agua caliente»). Dejar las válvulas abiertas hasta que el calentador de agua se llene por desplazamiento del aire y el agua fluya sin interrupción.

**i** Si se va a utilizar solamente la instalación de agua fría sin calentador, entonces se llena aquí también el calentador con agua. Para evitar los daños por helada, debe vaciarse el calentador de agua a través de la válvula de descarga, incluso en caso de que no se haya puesto en funcionamiento.

**!** En caso de conectar a una fuente externa de suministro de agua (empalme rural o de ciudad) deberá colocarse un reductor de presión capaz de evitar que lleguen presiones superiores a 2,8 bar al calentador.

## Vaciado del calentador

Desconectar la corriente para la bomba de agua (interruptor principal o de bomba).

Abra los grifos del agua caliente de la cocina y baño.

Girar el interruptor giratorio de la válvula de descarga (FrostControl) 180° hasta que encaje; al mismo tiempo, el botón pulsador salta y la válvula de descarga se abre.

Ahora el calentador de agua se vacía directamente hacia el exterior a través de la válvula de descarga. Poner debajo un cubo, para comprobar si efectivamente se ha evacuado toda el agua (10 litros). **¡No se reconocen los derechos por garantía que sean consecuencia de daños por heladas!**

## Mantenimiento

Para los trabajos de mantenimiento y reparación se deben utilizar únicamente piezas originales de Truma.

Para la protección del aparato frente a la colonización por microorganismos, deben retirarse las películas biológicas, los sedimentos y la cal mediante la aplicación de métodos químicos. Para ello sólo deben utilizarse productos sin cloro que eviten daños en el aparato.

El método químico para la lucha contra los microorganismos en el aparato puede complementarse adicionalmente calentando regularmente el agua del calentador hasta los 70 °C.

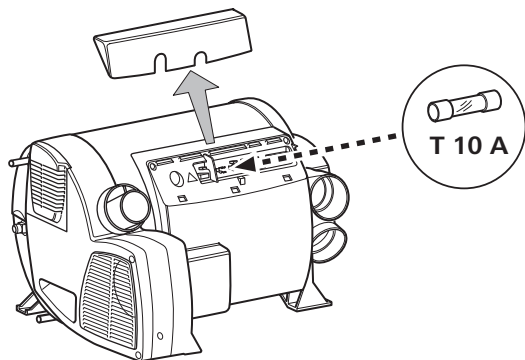
Poner el interruptor giratorio de la unidad de mando en la posición (c – servicio de verano) 60 °C. Los LED verde (b) y amarillo (g) se iluminan.

**i** Una vez que el agua del calentador alcanza una temperatura de 60 °C, se desconecta el quemador y se apaga el LED amarillo (g). El aparato debe permanecer conectado durante mínimo 30 minutos y no debe extraerse agua caliente. El calor residual del intercambiador térmico calienta el agua hasta los 70 °C.

## Fusibles

El fusible del aparato se encuentra en el sistema electrónico debajo de la tapa de conexión. Sustituir el fusible del aparato por un fusible del mismo tipo.

Fusible del aparato: 10 A – de acción lenta – (T 10 A)



## Eliminación de desechos

La calefacción de gas líquido debe desecharse según los reglamentos administrativos del correspondiente país de utilización. Deben respetarse la normativa y las leyes nacionales (en Alemania es, p. ej., el decreto de vehículos retirados de la circulación).

En otros países, debe respetarse la correspondiente normativa vigente.

## Especificaciones técnicas

determinadas según EN 624 ó condiciones de prueba Truma

### Categoría de aparato

I<sub>3</sub> B/P según EN 437

### Tipo de gas

Gas licuado (Propano / Butano)

### Presión de servicio

30 mbar (véase la placa de características)

### Contenido de agua

10 litros

### Tiempo de calentamiento de aprox. 15 °C hasta aprox. 60 °C

Calentador de agua aprox. 20 min. (medido según la EN 15033)

Calefacción + calentador aprox. 80 min.

### Presión del agua

máx. 2,8 bar

### Potencia térmica nominal (fases automáticas de potencia)

Combi 4: 2000 / 4000 W

Combi 6: 2000 / 4000 / 6000 W

### Consumo de gas

Combi 4: 160 – 320 g/h

Combi 6: 160 – 480 g/h

Consumo de calor de reserva Combi 4 / Combi 6: 5,2 g/h

### Caudal neumático (soplado libre sin tubo de aire caliente)

Combi 4: con **3** salidas de aire caliente máx. 249 m<sup>3</sup>/h

con **4** salidas de aire caliente máx. 287 m<sup>3</sup>/h

Combi 6: con **4** salidas de aire caliente máx. 287 m<sup>3</sup>/h

### Absorción de corriente a 12 V

Calefacción + calentador

Combi 4: instantáneo máx. 5,6 A

(consumo de corriente medio 1,1 A)

Combi 6: instantáneo máx. 5,6 A

(consumo de corriente medio 1,3 A)

Calentamiento calentador: máximo 0,4 A

Tensión de reposo: 0,001 A

Elemento calefactor – FrostControl (opcional): máximo 0,4 A

### Peso (sin contenido de agua)

Calentador: 14,0 kg

Calentador con periféricos: 14,5 kg

### Declaración de conformidad

La Truma Combi ha sido comprobada por la DVGW (Asociación alemana de expertos en gas y agua) y cumple con la directiva sobre aparatos de gas (90/396/CEE), así como con las directivas CE vigentes. Se dispone ya del número de identificación del producto para los países de la Unión Europea Combi 4 / Combi 6: CE-0085BS0085

La calefacción cumple la directiva de aparatos de calefacción 2001/56/CE con sus suplementos 2004/78/CE y 2006/119/CE y ostenta el número de homologación de tipo

Combi 4: e1 00 0193

Combi 6: e1 00 0194

Este aparato cumple la Directiva de CEM, 2004/108/CE.

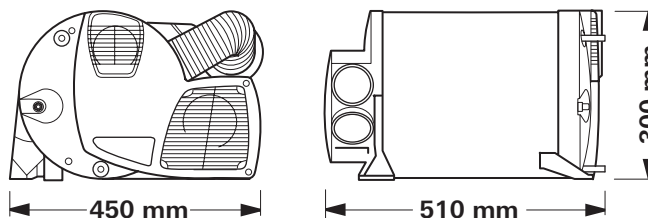
La calefacción cumple la Directiva relativa a las interferencias de radio de los vehículos 2004/104/CE con los suplementos 2005/83/CE y 2006/28/CE y lleva el número de homologación de tipo: e1 03 5020

Esta calefacción cumple la directiva de vehículos usados (2000/53/CE), así como la directiva de agua potable 98/83/CEE.

¡Modificaciones técnicas reservadas!



## Medidas



## Instrucción para localización de fallos

Fallo	Causa	Eliminación
Si no se ilumina ningún LED, es que el aparato está conectado y hay tensión de servicio.	<ul style="list-style-type: none"> <li>– El rearranque automático está bloqueado, como después de interrumpirse la alimentación de corriente.</li> </ul>	<ul style="list-style-type: none"> <li>– Desconectar para reajustar (reset de fallo), esperar 5 segundos y volver a conectar.</li> </ul>
Después de la conexión (servicio de invierno y de verano), no se ilumina ningún LED.	<ul style="list-style-type: none"> <li>– Sin tensión de servicio.</li> <li>– Fusible defectuoso en el aparato o el vehículo.</li> </ul>	<ul style="list-style-type: none"> <li>– Comprobar la tensión de la batería de 12 V y cargar en caso necesario.</li> <li>– Comprobar todas las uniones enchufables del sistema eléctrico.</li> <li>– Comprobar el fusible del aparato o del vehículo, sustituir en caso necesario (véase Fusibles).</li> </ul>
Después de la conexión se ilumina el LED verde, pero la calefacción no funciona.	<ul style="list-style-type: none"> <li>– La temperatura ajustada en la unidad de mando es más baja que la temperatura ambiente.</li> </ul>	<ul style="list-style-type: none"> <li>– Elevar la temperatura ambiente en la unidad de mando.</li> </ul>
Después de conectar la calefacción, se ilumina el LED verde y		
<ul style="list-style-type: none"> <li>– el LED rojo parpadea a 5 Hz,</li> </ul>	<ul style="list-style-type: none"> <li>– Ventana abierta sobre la chimenea (interruptor de ventana).</li> <li>– Baja tensión. Tensión de batería demasiado baja &lt; 10,0 V.</li> </ul>	<ul style="list-style-type: none"> <li>– Cerrar la ventana.</li> <li>– Cargar la batería o reemplazar en su caso la batería vieja.</li> </ul>
<ul style="list-style-type: none"> <li>– el LED rojo parpadea a 1 Hz,</li> </ul>	<ul style="list-style-type: none"> <li>– Amenaza de baja tensión. Tensión de batería demasiado baja &lt; 10,4 V.</li> </ul>	<ul style="list-style-type: none"> <li>– ¡Cargar la batería!</li> </ul>
<ul style="list-style-type: none"> <li>– el LED rojo y el amarillo parpadean de forma alternante a 1 Hz.</li> </ul>	<ul style="list-style-type: none"> <li>– Amenaza de baja tensión al calentar el recipiente de agua. Tensión de batería demasiado baja &lt; 10,4 V.</li> </ul>	<ul style="list-style-type: none"> <li>– ¡Cargar la batería!</li> </ul>
Después de la conexión de la calefacción, se iluminan el LED verde y el LED rojo.	<ul style="list-style-type: none"> <li>– El sistema electrónico está defectuoso.</li> </ul>	<ul style="list-style-type: none"> <li>– Dirijase a la Central de servicio Truma.</li> </ul>
Unos 30 s después de conectar la calefacción, se ilumina el LED rojo.	<ul style="list-style-type: none"> <li>– Botella de gas o válvula de cierre rápido cerrada en la línea de alimentación de gas.</li> <li>– Entrada de aire de combustión o salida de gases de escape cerradas.</li> </ul>	<ul style="list-style-type: none"> <li>– Comprobar la entrada de gas y abrir las válvulas.</li> <li>– Comprobar si los orificios presentan suciedad (nieve semiderretida, hielo, hojarasca, etc.) y, en caso necesario, retirarla.</li> </ul>
La calefacción cambia a «Fallo» después de un periodo de funcionamiento más largo.	<ul style="list-style-type: none"> <li>– Modo de verano con recipiente de agua vacío.</li> <li>– Salidas de aire caliente bloqueadas.</li> <li>– Aspiración de aire de circulación bloqueada.</li> <li>– Reguladores de presión de gas congelado.</li> <li>– Contenido de butano en la botella de gas demasiado alto.</li> </ul>	<ul style="list-style-type: none"> <li>– Desconectar el aparato y dejarlo enfriar. Llenar el calentador con agua.</li> <li>– Comprobar individualmente los orificios de salida.</li> <li>– Eliminar los bloqueos de la aspiración de aire de circulación.</li> <li>– Utilizar la calefacción de regulador (EisEx).</li> <li>– Utilizar propano (el butano no es adecuado para la calefacción, en particular a temperaturas por debajo de 10 °C).</li> </ul>
El LED verde y el rojo parpadean (a 5 Hz) después de desconectar la calefacción.	<ul style="list-style-type: none"> <li>– El aparato se ha desconectado por fallo. El funcionamiento en inercia para la reducción de temperatura del aparato está activo.</li> </ul>	<ul style="list-style-type: none"> <li>– El funcionamiento en inercia se desconecta después de pocos minutos. Sólo después es posible una reposición (reset de fallo) mediante desconexión y nueva conexión.</li> </ul>
El LED verde parpadea (a 5 Hz) después de desconectar la calefacción.	<ul style="list-style-type: none"> <li>– El funcionamiento en inercia para la reducción de temperatura del aparato está activo.</li> </ul>	<ul style="list-style-type: none"> <li>– Ningún error. El funcionamiento en inercia se desconecta después de aprox. 5 minutos.</li> </ul>

## Instrucción para localización de fallos

Fallo	Causa	Eliminación
<b>Alimentación de agua</b>		
Después de la desconexión de la calefacción, se abre la válvula de descarga (FrostControl).	<ul style="list-style-type: none"><li>– Temperatura en la válvula de descarga inferior a aprox. 3 °C.</li></ul>	<ul style="list-style-type: none"><li>– Conectar la calefacción. Con temperaturas inferiores a aprox. 3 °C, la válvula de descarga se abre automáticamente. Sin servicio de calefacción, la válvula de descarga sólo puede cerrarse de nuevo a temperaturas a partir de aprox. 7 °C.</li><li>– Utilizar el elemento calefactor para FrostControl.</li></ul>
La válvula de descarga (FrostControl) ya no se puede cerrar.	<ul style="list-style-type: none"><li>– Temperatura en la válvula de descarga inferior a aprox. 7 °C.</li><li>– El interruptor giratorio no está en «Funcionamiento».</li></ul>	<ul style="list-style-type: none"><li>– Conectar la calefacción. Sin servicio de calefacción, la válvula de descarga sólo puede cerrarse de nuevo a temperaturas a partir de aprox. 7 °C.</li><li>– Girar el interruptor giratorio de la válvula de descarga a «Funcionamiento», a continuación, accionar el botón pulsador hasta que encaje.</li></ul>
El agua fluye de forma discontinua a través del tubo de salida de la FrostControl.	<ul style="list-style-type: none"><li>– Presión de agua demasiado alta.</li></ul>	<ul style="list-style-type: none"><li>– Comprobar la presión de la bomba (máx. 2,8 bar). Para la conexión a una alimentación de agua central (conexión rural o urbana) debe utilizarse una válvula reductora de presión, para evitar que en el calentador de agua actúen presiones por encima de 2,8 bar.</li></ul>

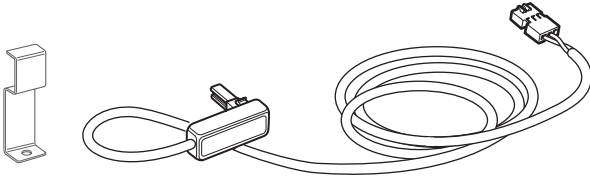
**Si estas medidas no conducen a la eliminación de la avería, diríjase a la Central de servicio Truma.**

## Accesorios

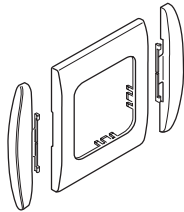
Reloj temporizador Truma ZUCB, compl. con cable de conexión de 3 m (Nº de art. 34043-01). Cable de prolongación de 6 m para el reloj temporizador ZUCB (Nº de art. 34301-03).



Elemento calefactor para FrostControl con cable de conexión de 1,5 m y chapa de seguridad (Nº de art. 70070-01).



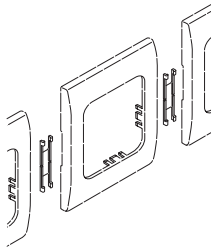
Truma suministra de serie para cada unidad de mando / cada reloj temporizador un marco cobertor apropiado de color gris ágata. Como accesorios especiales están además a disposición otros marcos cobertores en los colores negro, beige, plateado o dorado.



Las piezas laterales apropiadas proporcionan una agradable nota estética final en 8 colores distintos a las unidades de mando o el reloj temporizador.

Diríjase con este fin a su comerciante especializado.

Clip de alineación, 1 unid. (Nº de art. 34000-65900)  
Para montar varias unidades de mando Truma, una al lado de otra.



Otros accesorios (sin ilustración) para la unidad de mando:

- Cable de la unidad de mando de 6 m (Nº de art. 34020-21400)
- Elemento de conexión (Nº de art. 34020-21500)
- Cable de prolongación de 3 m que incluye elemento de conexión (Nº de art. 34301-02)
- Cable de prolongación de 6 m que incluye elemento de conexión (Nº de art. 34301-01)

## Declaración de garantía del fabricante Truma

### 1. Caso de garantía

El fabricante concede garantía por defectos del aparato que sean consecuencia de fallo del material o de fabricación. Además, persisten los derechos de reclamación por garantía legales frente al vendedor.

No existe derecho de garantía

- para consumibles y daños ocurridos por desgaste natural,
- a causa de la utilización de piezas que no sean las originales de Truma en los aparatos y en caso de utilización de reguladores de presión de gas inapropiados,
- al no cumplir las instrucciones de montaje y las instrucciones para el uso de Truma,
- por daños a causa de manejo inadecuado,
- por daños a causa de embalaje de transporte inadecuado.

### 2. Alcance de la garantía

La garantía es válida para defectos en el sentido del párrafo 1 que aparezcan en el plazo de 24 meses a partir del cierre del contrato de venta entre el vendedor y el consumidor final. El fabricante eliminará tales defectos mediante reparación posterior, esto es, mediante repaso o suministro de componentes de recambio, según su criterio. Concede el fabricante la garantía, el plazo de garantía con respecto a las piezas reparadas o sustituidas no se comienza a contar de nuevo, sino que prevalece el plazo antiguo en curso. Están excluidas otras demandas, en particular las demandas por daños y perjuicios del comprador o terceros. Las normativas de la ley de asunción de responsabilidad permanecen inalteradas.

Los costos por utilización del Servicio de Asistencia de Truma para solucionar un defecto que quede comprendido entre los de garantía – especialmente los costos de transporte, desplazamiento, de trabajo y material los soportará el fabricante en tanto se utilice el Servicio de Asistencia dentro de Alemania. La garantía no cubre las intervenciones del servicio postventa en el extranjero.

Los costes adicionales debidos a desmontajes/montajes dificultosos del aparato (por ejemplo, desmontaje de piezas de mobiliario o de la carrocería) no se reconocerán como comprendidos en los servicios de garantía.

### 3. Utilización de la garantía

Dirección del fabricante:  
Truma Gerätetechnik GmbH & Co. KG,  
Wernher-von-Braun-Straße 12,  
85640 Putzbrunn.

Para las averías ocurridas en Alemania se tiene que avisar por principio a la Central de servicio Truma; en otros países están a disposición los correspondientes socios de servicio (véase cuaderno de servicio Truma o [www.truma.com](http://www.truma.com)). Las reclamaciones se definirán en detalle. Además se ha de presentar el certificado de garantía debidamente relleno, o se debe especificar el número de fabricación y la fecha de compra del equipo.

A fin de que el fabricante pueda comprobar si se trata de un caso de garantía, el cliente deberá llevar o enviar el aparato por propia cuenta y riesgo al fabricante. En caso de daños en radiadores (intercambiador de calor) se enviará también el regulador de presión.

Para el envío a la fábrica, la expedición se realizará como mercancía facturada. En caso de garantía, los costos por efectos de transporte, o de envío y devolución, corren por cuenta del fabricante. Si no existe caso de garantía, entonces el fabricante informará al cliente y le indicará los costes de reparación que no serán por cuenta del fabricante; en este caso, los gastos de envío serán también a cargo del cliente.





- S** Bruks- och monteringsanvisningar på svenska kan rekvideras från tillverkaren Truma eller från Truma Service i Sverige.
- FIN** Käyttö- ja asennusohjeita on saatavissa Trumavalmistajalta tai Truma huollosta.
- N** Bruksanvisningen og monteringsveiledningen på ditt språk kan fås hos produsenten Truma eller hos Truma Service i ditt land.
- GR** Οι οδηγίες χρήσης και τοποθέτησης στη γλώσσα της χώρας σας μπορούν να ζητηθούν από την κατασκευάστρια εταιρία Truma ή το Truma Σέρβις στη χώρα σας.
- P** Instruções de utilização e de montagem podem ser solicitadas junto ao fabricante Truma ou da assistência técnica da Truma no seu país.
- CZ** Návod k použití a montážní návod si lze v řeči Vaší země vyžádat u výrobce Truma nebo servisu Truma ve Vaší zemi.
- SK** Návod na montáž a návod na použitie si môžete vyžádať vo Vašom jazyku u výrobcu Truma alebo v Trumaservice vo Vašej krajine.
- H** A használati- és beépítési útmutatót az Ön anyanyelvén a helyi Truma gyártótól vagy Truma szerviztől szerezheti be.
- PL** Instrukcji użytkowania i montażu w Państwa języku narodowym można zażądać u producenta firmy Truma lub w serwisie firmy Truma w Państwa kraju.
- SLO** Navodilo za uporabo in vgradnjo v svojem državnem jeziku lahko naročite pri proizvajalcu Truma ali pri servisni službi Truma v vaši državi.
- RUS** Руководство по эксплуатации и монтажу на языке Вашей страны Вы можете запросить у фирмы-изготовителя Truma или в сервисной службе фирмы Truma в Вашей стране.

## Combi 4 / Combi 6



**D** In Deutschland ist bei Störungen grundsätzlich das Truma Servicezentrum zu benachrichtigen; in anderen Ländern stehen die jeweiligen Servicepartner zur Verfügung (siehe Truma Serviceheft oder [www.truma.com](http://www.truma.com)).

Für eine rasche Bearbeitung halten Sie bitte Gerätetyp und Fabriknummer (siehe Typenschild) bereit.

**GB** In Germany, always notify the Truma Service Centre if problems are encountered; in other countries the relevant service partners should be contacted (see Truma Service Booklet or [www.truma.com](http://www.truma.com)).

Having the equipment model and the serial number ready (see type plate) will speed up processing.

**F** En Allemagne, toujours appeler le centre de SAV Truma en cas de dysfonctionnement. Dans les autres pays, les partenaires de service après-vente correspondants se tiennent à disposition (voir livret de service Truma ou [www.truma.com](http://www.truma.com)).

Pour un traitement rapide de votre demande, veuillez tenir prêts le type d'appareil et le numéro de fabrication (voir plaque signalétique).

**I** In Germania, in caso di guasti occorre rivolgersi, in linea di principio, al centro di assistenza Truma; negli altri paesi, sono disponibili i rispettivi partner per l'assistenza (v. opuscolo centri di assistenza Truma o il sito [www.truma.com](http://www.truma.com)).

Affinché la richiesta possa essere elaborata rapidamente, tenere a portata di mano il modello dell'apparecchio e il numero di matricola (v. targa dati).

**NL** In Duitsland moet bij storingen in principe het Truma servicecentrum worden gewaarschuwd; in andere landen staan de bestaande servicepartners tot uw beschikking (zie Truma Serviceblad of [www.truma.com](http://www.truma.com)).

Voor een snelle bediening dient u apparaattype en fabrieksnummer (zie typeplaat) gereed te houden.

**DK** I tilfælde af fejl skal man i Tyskland principielt kontakte Trumas serviceafdeling. I andre lande kontaktes de pågældende servicepartnere (se Trumas servicehæfte eller på [www.truma.com](http://www.truma.com)).

Hav apparattype og serienummer (se typeskiltet) klar for hurtig behandling.

**E** Para las averías ocurridas en Alemania se tiene que avisar por principio a la Central de servicio Truma; en otros países están a disposición los correspondientes socios de servicio (véase cuaderno de servicio Truma o [www.truma.com](http://www.truma.com)).

Para un procesamiento rápido, tenga preparado el tipo de aparato y el número de fábrica (véase placa de características).

Truma Gerätetechnik  
GmbH & Co. KG  
Wernher-von-Braun-Straße 12  
85640 Putzbrunn

## Service

Telefon +49 (0)89 4617-2142 [info@truma.com](mailto:info@truma.com)  
Telefax +49 (0)89 4617-2159 [www.truma.com](http://www.truma.com)

# Combi 4 / Combi 6

**Garantiekarte**  
**Guarantee Card**  
**Bon de Garantie**  
**Certificato di Garanzia**  
**Garantiebon**  
**Garantikort**  
**Tarjeta de garantía**

Händler-Adresse  
Dealer's address  
Adresse du commerçant  
Timbro del rivenditore  
Dealeradres  
Forhandleradresse  
Dirección del comerciante

Verkaufsdatum  
Date of sale  
Date de vente  
Data di vendita  
Verkoopdatum  
Salgsdato  
Fecha de venta

Fabrik-Nummer  
Serial number  
No. de fabrication  
No. di matricola  
Serie-nummer  
Seriennummer  
Número de fábrica

--	--	--	--	--	--	--	--	--	--	--	--	--	--	--	--	--	--	--	--

